

E-90



TOMOS 90

ELECTRONIC

KATALOG
NADOMESTNIH DELOV
KATALOG REZERVNIH DELOVA

T O M O S 9 0 e l e c t r o n i c

1. I Z D A J A
1. I Z D A N J E

TOVARNA MOTORNIH VOZIL ● TOMOS ● KOPER

UVOD

Katalog je tehnični dokument, ki ga uporabljamo pri naročanju nadomestnih delov.

GRADNJA KATALOGA

Količine posameznih delov v katalogu se nanašajo na število kosov, potrebnih za en izdelek, oziroma za določeno kataloško skupino, če so tisti deli navedeni v najmanj dveh različnih skupinah.

Katalog sestavljajo skupine, ki so podane v pregledu skupin.

Dimenzije v koloni »naziv dela« so informativne.

Pri naročanju upoštevajte istovetnost nadomestnega dela izdelka in skice v katalogu.

STANDARDNI DELI

V primerjalnem pregledu standardnih delov so vpisane šifre in ustrezni standardi JUS in DIN.

KRATICE

kpl. . . .pomeni, da je nadomestni del sestavljen iz najmanj dveh delov

N . . .standardni del

PREDGOVOR

Katalog služi kao tehnički dokumenat za poručivanje rezervnih delova.

GRADNJA KATALOGA

Količine pojedinih delova u katalogu odnose se na broj komada potrebnih za jedan proizvod, odnosno za određenu katalošku grupu, ako su ti delovi navedeni u najmanje dve različite grupe.

Katalog sastavljaju grupe koje su navedene u pregledu grupa.

Dimenzije u koloni »naziv dela« informativne su naravi.

Kod poručivanja mora se voditi računa o identičnosti rezervnog dela proizvoda i skice u katalogu.

STANDARDNI DELOVI

U komparativnom pregledu standardnih delova upisane su šifre i odgovarajući standardi JUS i DIN.

SKRAĆENICE

kpl. . . .znači da je rezervni deo sastavljen od najmanje dva dela koji su međusobno odvojivi

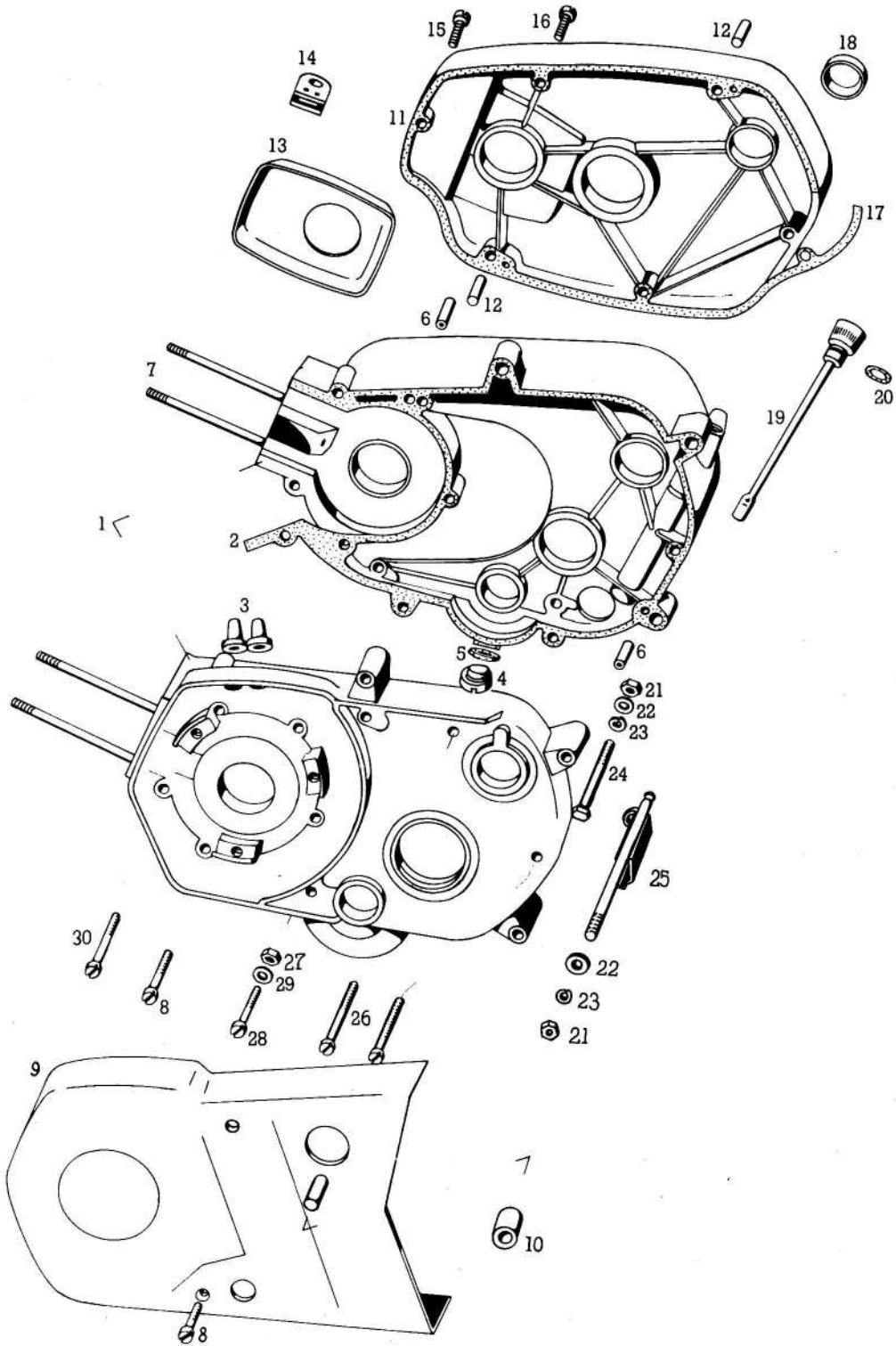
N . . . standardni deo

PREGLED SKUPIN PREGLED GRUPA

1	OHIŠJE MOTORJA	8
	KUČIŠTE MOTORA	
2	VALJ, BAT, MOTORNA GRED, SKLOPKA	10
	CILINDAR, KLIP, RADILICA, KVAČILO	
3	MENJALNIK	16
	MENJAČ	
4	PRETIKALO	20
	UREĐAJ ZA PROMENU STEPENA PRENOSA	
5	ZAGONSKA GRED	24
	OSOVINA ZA POKRETANJE	
6	VPLINJAČ	26
	KARBURATOR	
7	ORODNA TORBA, IZPUŠNI GLUŠNIK, AKUMULATOR	30
	KUTIJA ZA ALAT, IZDUVNA CEV, AKUMULATOR	
8	OKVIR, PREDNJI IN ZADNJI BLATNIK,	34
	OLJNO-VZMETNI BLAŽILEC	
	OKVIR, PREDNJI I ZADNJI BLATOBHRAN,	
	ULJNO-OPRUŽNI UBLAŽIVAC	
9	REZERVOAR, SEDEŽ	38
	REZERVOAR, SEDIŠTE	
10	NIHAJNE VILICE, STOJALO	40
	NIHAJUČA VILJUŠKA, PODUPIRAČ	
11	PREDNJE VILICE	44
	PREDNJA VILJUŠKA	
12	KRMILO, ROČAJI, BOVDENI	48
	UPRAVLJAČ, RUČICE, BOVDENI	
13	PREDNJE KOLO	50
	PREDNJI TOČAK	
14	ZADNJE KOLO	54
	ZADNJI TOČAK	
15	ELEKTRIČNA OPREMA	58
	ELEKTRIČNA OPREMA	
16	ORODJE	66
	ALAT	

OHIŠJE MOTORJA
Kučiste motora

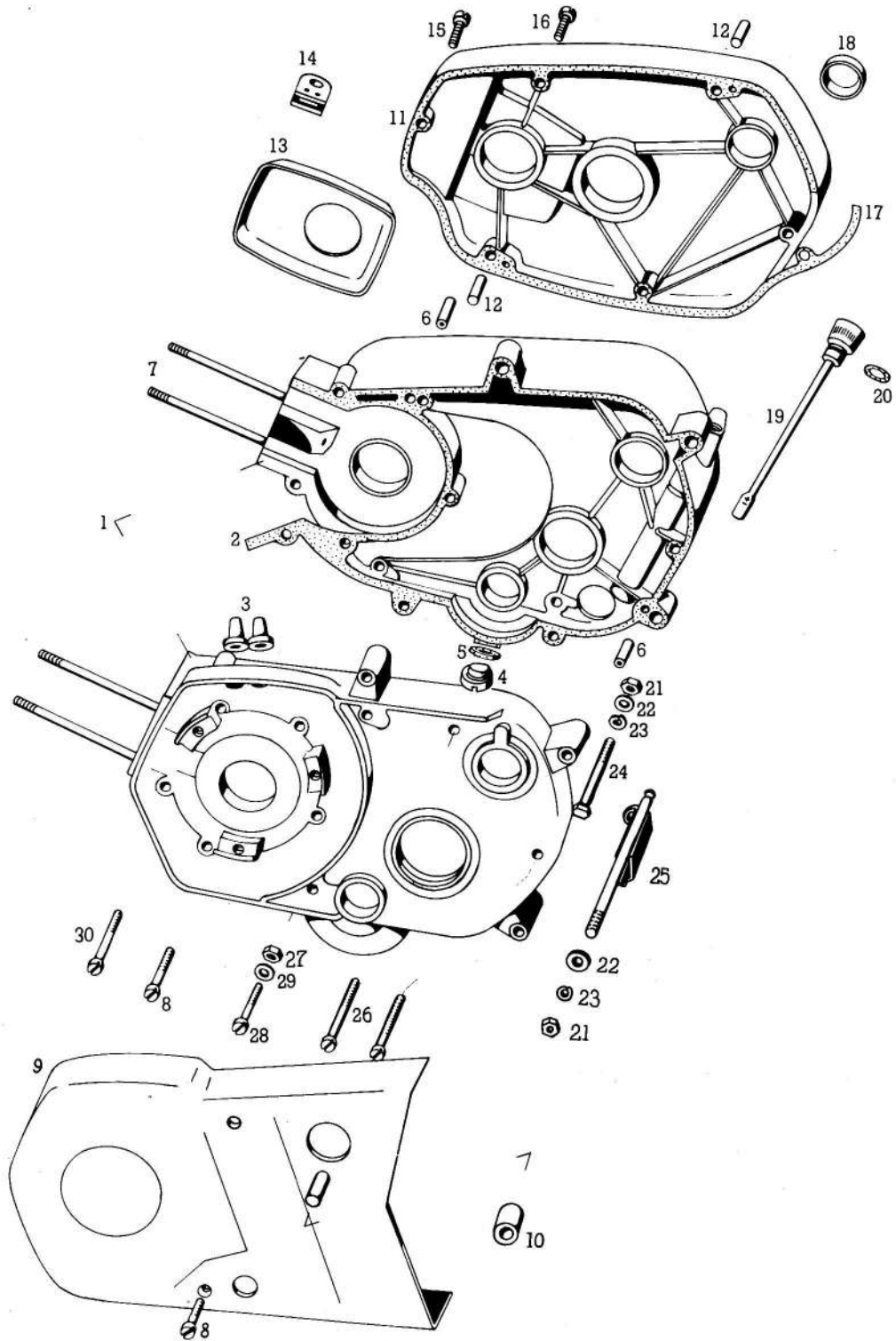
SKUPINA 1



Št. dela Br. dela	Šifra	Naziv	Kosov Komada
—	211.989	Vgradni motor Ugradni motor	1
1	213.384	Okrov motorja kpl. Kučište motora kpl.	1
2	211.031	Tesnilo Zaptivka	1
3	200.039	Gumijasti tulec Gumena čaura	2
4	027.239	Vijak M 8 x 10 Vijak M 8 x 10	N 1
5	044.582	Tesnilo A 8 x 14 Zaptivka A 8 x 14	N 1
6	200.265	Centrimi zatič Centrima čivija	2
7	211.662	Steblasti vijak Vijak	4
8	027.087	Vijak M 6 x 50 Vijak M 6 x 50	N 6
9	205.923	Pokrov magneta Poklopac magneta	1
10	200.294	Gumijasta tulka Gumena čaura	1
11	206.611	Pokrov motorja Poklopac motora	1
12	213.309	Narebričeni zatič Čivija	2
13	207.192	Pokrovček Poklopčič	1
14	205.686	Plastična tulka Plastična čaura	1
15	027.082	Vijak M 6 x 25 Vijak M 6 x 25	N 1
16	027.083	Vijak M 6 x 30 Vijak M 6 x 30	N 5
17	205.615	Tesnilo Zaptivka	1
18	205.945	Pokrovček Poklopčič	1
19	211.809	Merilna palica z delom 20 Merna šipka sa delom 20	1
20	205.592	Tesnilni obroč Zaptivna podloška	1

OHIŠJE MOTORJA
Kučište motorja

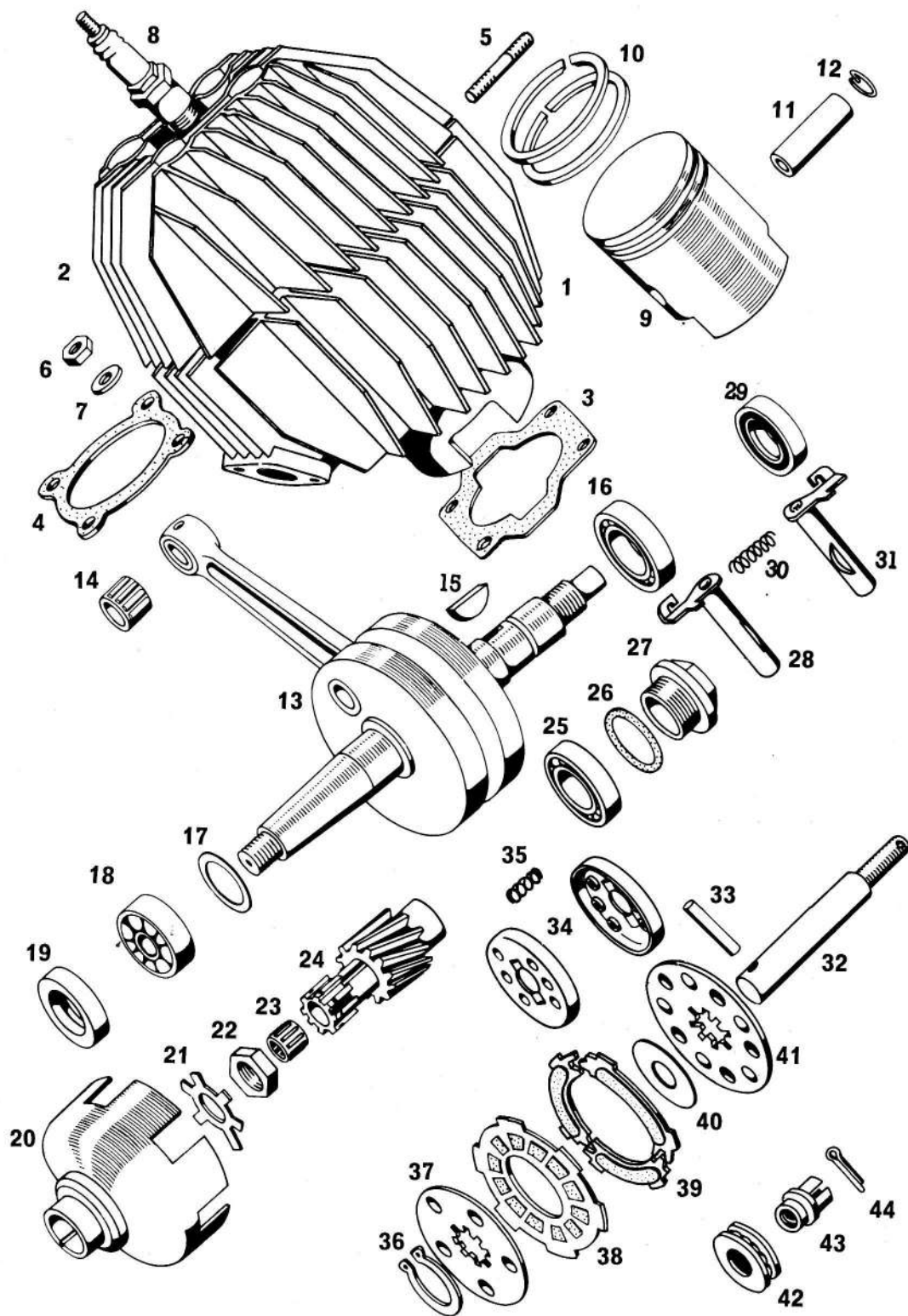
SKUPINA 1



Št. dela Br. dela	Šifra	Naziv		Kosov Komada
21	031.124	Matica M 8 x 1 Navrtka M 8 x 1	N	3
22	031.933	Podložka 8,4 Podložka 8,4	N	6
23	031.847	Vzmetni obroč B 8 Opružna podložka B 8	N	3
24	026.043	Vijak M 8 x 1 x 80 Vijak M 8 x 1 x 80	N	1
24	026.046	Vijak M 8 x 1 x 95 Vijak M 8 x 1 x 95	N	1
25	209.489	Vijak s konzolo Vijak sa konzolom		1
26	044.730	Vijak M 6 x 60 Vijak M 6 x 60	N	2
27	031.075	Matica M 6 Navrtka M 6	N	2
28	027.085	Vijak M 6 x 40 Vijak M 6 x 40	N	2
29	031.932	Podložka 6,4 Podložka 6,4	N	2
30	027.084	Vijak M 6 x 35 Vijak M 6 x 35	N	2

VALJ, BAT, MOTORNA GRED, SKLOPKA
Cilindar, klip, radilica, kvačilo

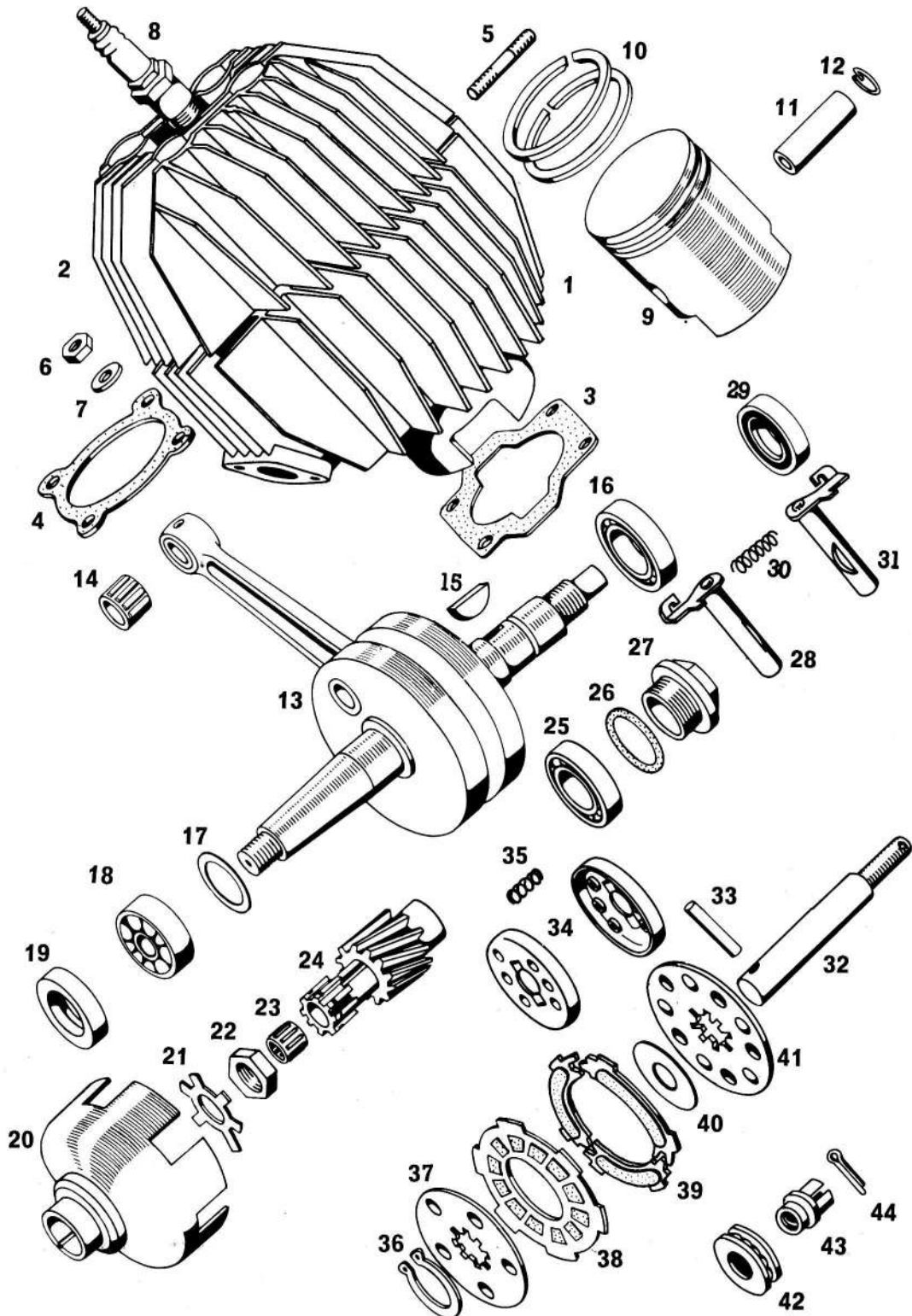
Skupina 2



Št. dela Br. dela	Šifra	Naziv		Kosov Komada
1	211.042	Valj Ø 48 z batom kpl. Cilindar Ø 48 sa klipom kpl.		1
2	211.015	Glava valja Glava cilindra		1
3	211.017	Tesnilo valja Zaptivač cilindra		1
4	211.018	Tesnilo glave valja Zaptivač glave cilindra		1
5	207.944	Stojni vijak Vijak		2
6	031.076	Matica M 7 Navrtka M 7	N	4
7	044.154	Podložka 7,4 Podložka 7,4	N	4
8	044.513	Svečka BOSNA F 100 Svečica BOSNA F 100	N	1
9	211.005	Bat Ø 48 kpl. Klip Ø 48 kpl.		1
10	213.405	Batni obroček, kotni Klipni prsten		1
10	213.406	Batni obroček, spodnji Klipni prsten, donji		1
11	213.408	Batni sornik Ø 14 Osovina klipa Ø 14		1
12	213.407	Vzmetna varovalka Opružni osigurač		2
13	211.007	Motoma gred Radilica		1
14	035.506	Iglični ležaj KBK 14 x 18 x 17 Igličasti ležaj KBK 14 x 18 x 17	N	1
15	038.008	Segmentna zagozda 4 x 6,5 Segmentni klin 4 x 6,5	N	1
16	035.074	Kroglični ležaj 17 x 40 x 12 Kuglični ležaj 17 x 40 x 12	N	1
17	200.261	Izravnalna podložka 0,1 Podložka 0,1] po potrebi prema potrebi	2
—	205.039	Izravnalna podložka 0,15 Podložka 0,15		2
—	200.262	Izravnalna podložka 0,2 Podložka 0,2		2
18	035.310	Valjni ležaj NJ 203 — FAG Valjkasti ležaj NJ 203—FAG	N	1

VALJ, BAT, MOTORNA GRED, SKLOPKA
Cilindar, klip, radilica, kvačilo

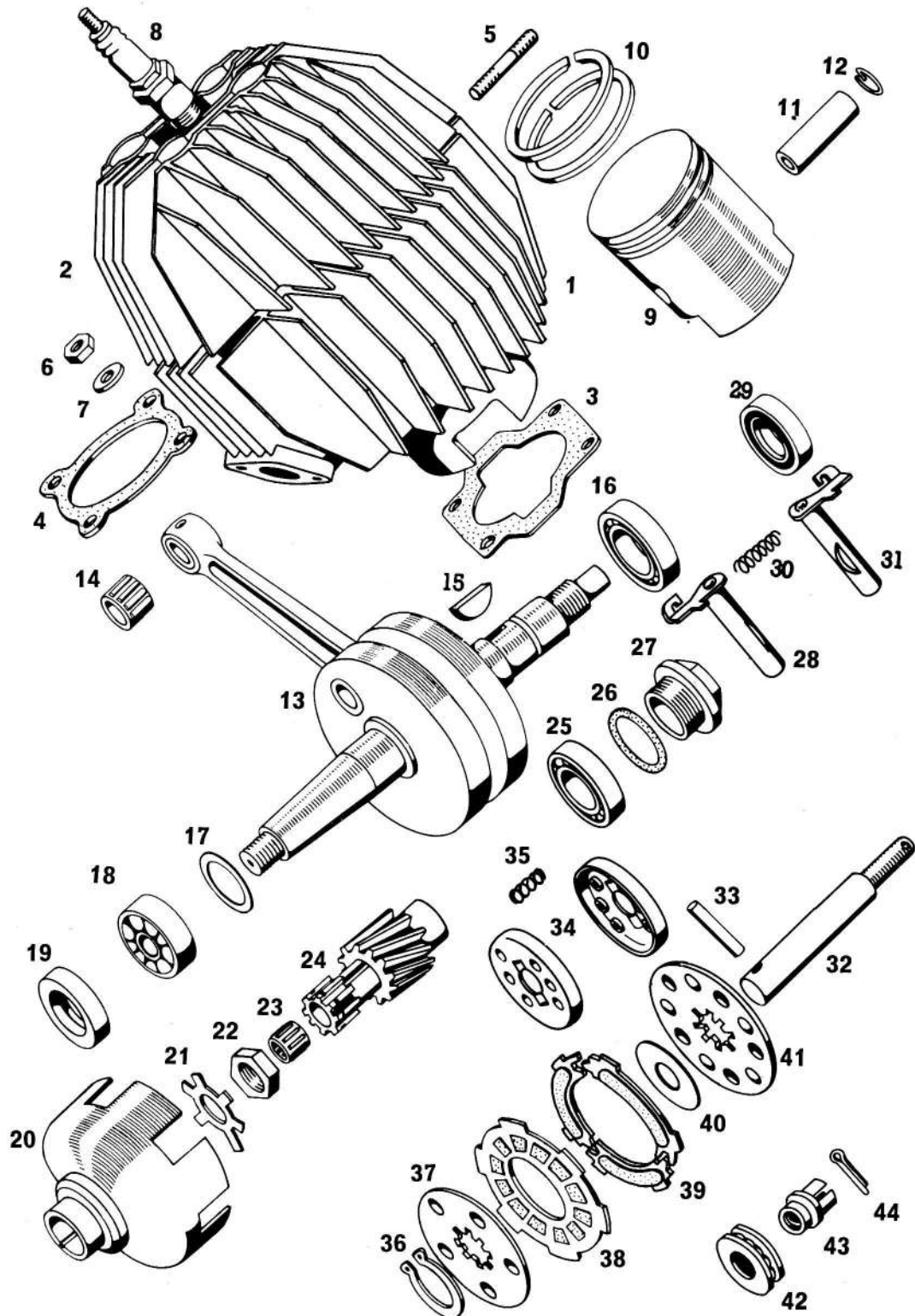
Skupina 2



Št. dela Br. dela	Šifra	Naziv		Kosov Komada
19	036.554	Tesnilni obroč 17 x 35 x 8 Zaptivni obroč 17 x 35 x 8	N	1
20	205.617	Boben sklopke Doboš kvačila		1
21	205.620	Varovalka Osigurač		1
22	205.621	Matica Navrtka		1
23	035.497	Iglični ležaj INA 12 x 15 x 13 Igličasti ležaj INA 12 x 15 x 13	N	1
24	205.623	Pogonski zobnik Pogonski zupčanik		1
25	044.227	Kroglični ležaj 6202-z Kuglični ležaj 6202-z	N	1
26	205.593	Okrogli tesnilni obroč Okrogli zaptivni obroč		1
27	205.634	Tesnilni vijak Zaptivni vijak		1
28	207.188	Izklopna gred leva Osovina za isključevanje leva		1
29	044.847	Tesnilni obroč 20 x 35 x 7 Zaptivni obroč 20 x 35 x 7	N	1
30	205.914	Vzmet Opruga		1
31	207.185	Izklopna gred desna Osovina za isključevanje desna		1
32	211.811	Trn sklopke kpl. z deli 42 — 44 Trn kvačila sa delovima 42 — 44		1
33	205.628	Zatič Čivija		1
34	207.410	Skodelica vzmeti Šoljica opruge		2
35	207.409	Vzmet sklopke Opruga kvačila		6
36	032.081	Varovalni obroč 25 x 1,2 Uskočnik 25 x 1,2	N	1
37	208.014	Notranja lamela Unutrašnja lamela		2
38	200.114	Zunanja lamela Spoljašnja lamela		2
39	209.581	Segment Segment		3

VALJ, BAT, MOTORNA GRED, SKLOPKA
Cilindar, klip, radilica, kvačilo

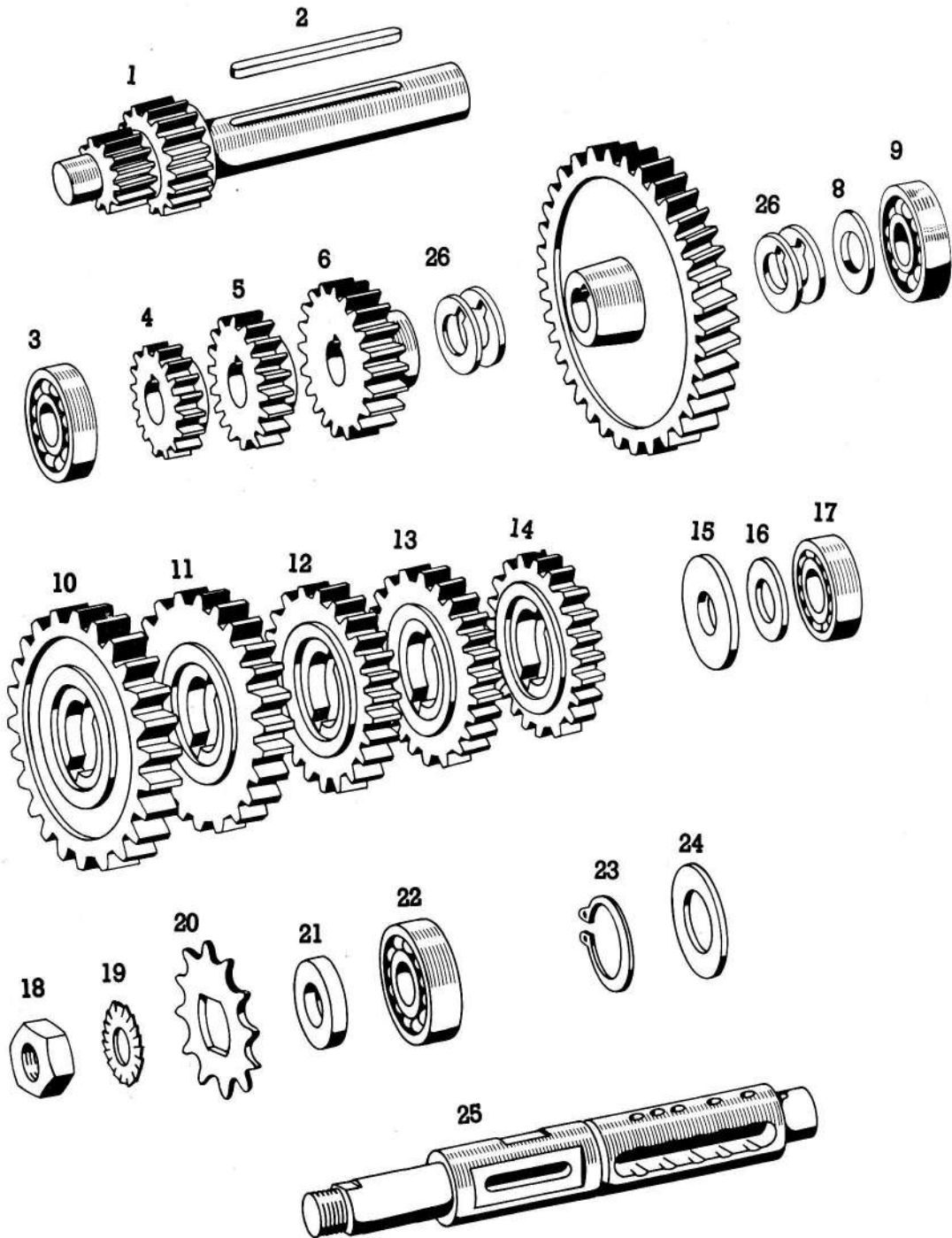
Skupina 2



Št. dela Br. dela	Šifra	Naziv	Kosov Komada
40	208.011	Vzmetna ploščica Opružna pločica	3
41	208.015	Notranja lamela Unutrašnja lamela	2
42	035.400	Aksialni kroglični ležaj 51 100 Aksijalni kuglični ležaj 51 100	N 1
43	211.810	Nastavna matica Navrtka	1
44	034.027	Razcepka 2 x 12 Rascepka 2 x 12	N 1
—	208.844	Pesto sklopke z deli 24, 32 do 41 Glavčina kvačila sa delovima 24, 32 do 41	1

MENJALNIK
Menjač

SKUPINA 3

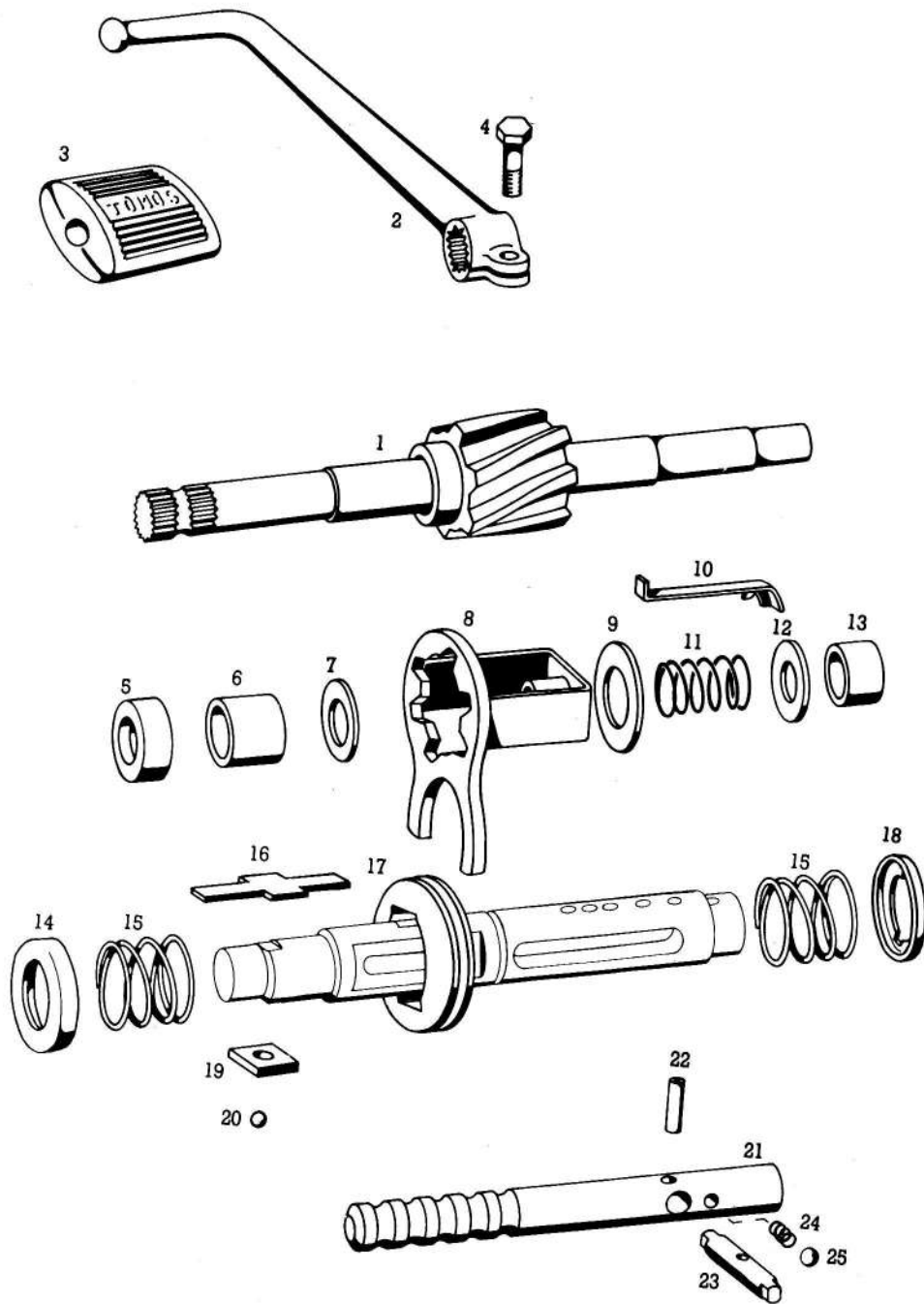


Št. dela Br. dela	Šifra	Naziv	Kosov Komada
1	211.021	Predležna gred Prenosna osovina	1
2	211.663	Moznik 5 x 5 x 60 Klin 5 x 5 x 60	N 1
3	035.072	Kroglični ležaj 6201 Kuglični ležaj 6201	N 1
4	205.639	Predležni zobnik III. prestave Prenosni zupčanik III. prestave	1
5	206.118	Predležni zobnik IV. prestave Prenosni zupčanik IV. prestave	1
6	206.121	Predležni zobnik V. prestave Prenosni zupčanik V. prestave	1
7	211.055	Predležni zobnik Prenosni zupčanik	1
8	205.641	Podložka Podložka	1
8	206.889	Podložka 0,5 Podložka 0,5	1
8	208.474	Podložka 1,0 Podložka 1,0	1
9	035.073	Kroglični ležaj 6202 Kuglični ležaj 6202	N 1
10	209.994	Gnani zobnik I. prestave Zupčanik I. prestave	1
11	205.655	Gnani zobnik II. prestave Zupčanik II. prestave	1
12	205.656	Gnani zobnik III. prestave Zupčanik III. prestave	1
13	206.120	Gnani zobnik IV. prestave Zupčanik IV. prestave	1
14	206.124	Gnani zobnik V. prestave Zupčanik V. prestave	1
15	205.658	Varovalna podložka Osiguravajuća podložka	1
16	200.261	Izravnalna podložka 0,1 Podložka 0,1	1
—	205.039	Izravnalna podložka 0,15 Podložka	1
—	202.262	Izravnalna podložka 0,2 Podložka 0,2	1
—	207.007	Izravnalna podložka 0,5 Podložka 0,5	1

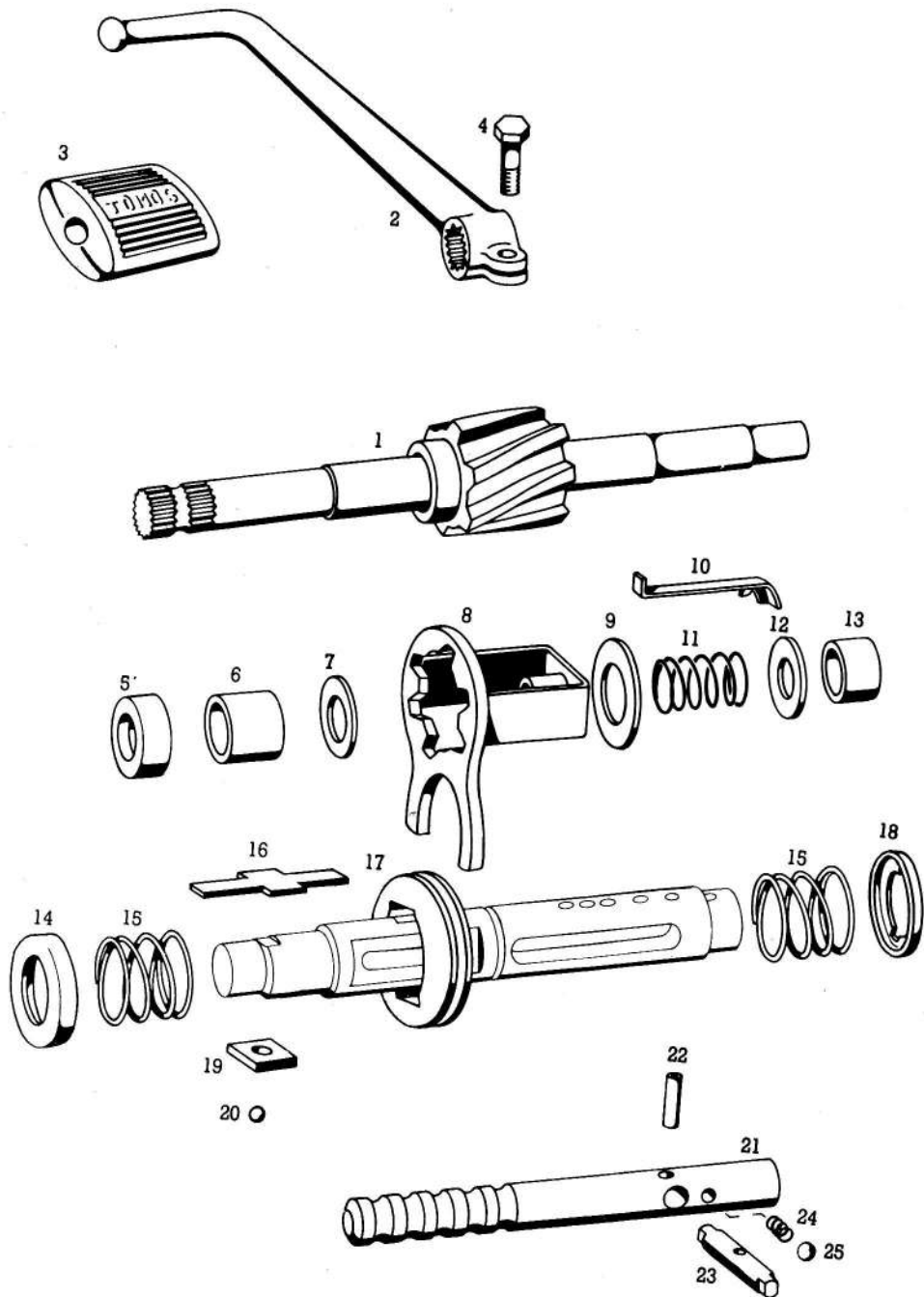
po potrebi
prema potrebi

po potrebi
prema potrebi

Št. dela Br. dela	Šifra	Naziv	Kosov Komada
16	207.008	Izravnalna podložka 1,0 Podložka 1,0	1
17	035.034	Kroglični ležaj 6003 Kuglični ležaj 6003	N 1
18	205.662	Matica Navrtka	1
19	031.996	Zobata podložka A 14,5 Ozubljena podložka A 14,5	N 1
20	207.829	Verižno kolo z=14 Lančanik z=14	1
21	036.567	Tesnilni obroč A 20 x 30 x 7 Zaptivni obroč A 20 x 30 x 7	N 1
22	035.035	Kroglični ležaj 6004 Kuglični ležaj 6004	N 1
23	032.082	Varovalni obroč 26 x 1,2 Uskočnik 26 x 1,2	N 1
24	206.749	Varovalni obroč Osiguravajući obroč	1
25	209.774	Gonilna gred Pogonska osovina	1
—	209.773	Gonilna gred kpl. Pogonska osovina kpl.	1
26	211.019	Distančna podložka Distančna podložka	4



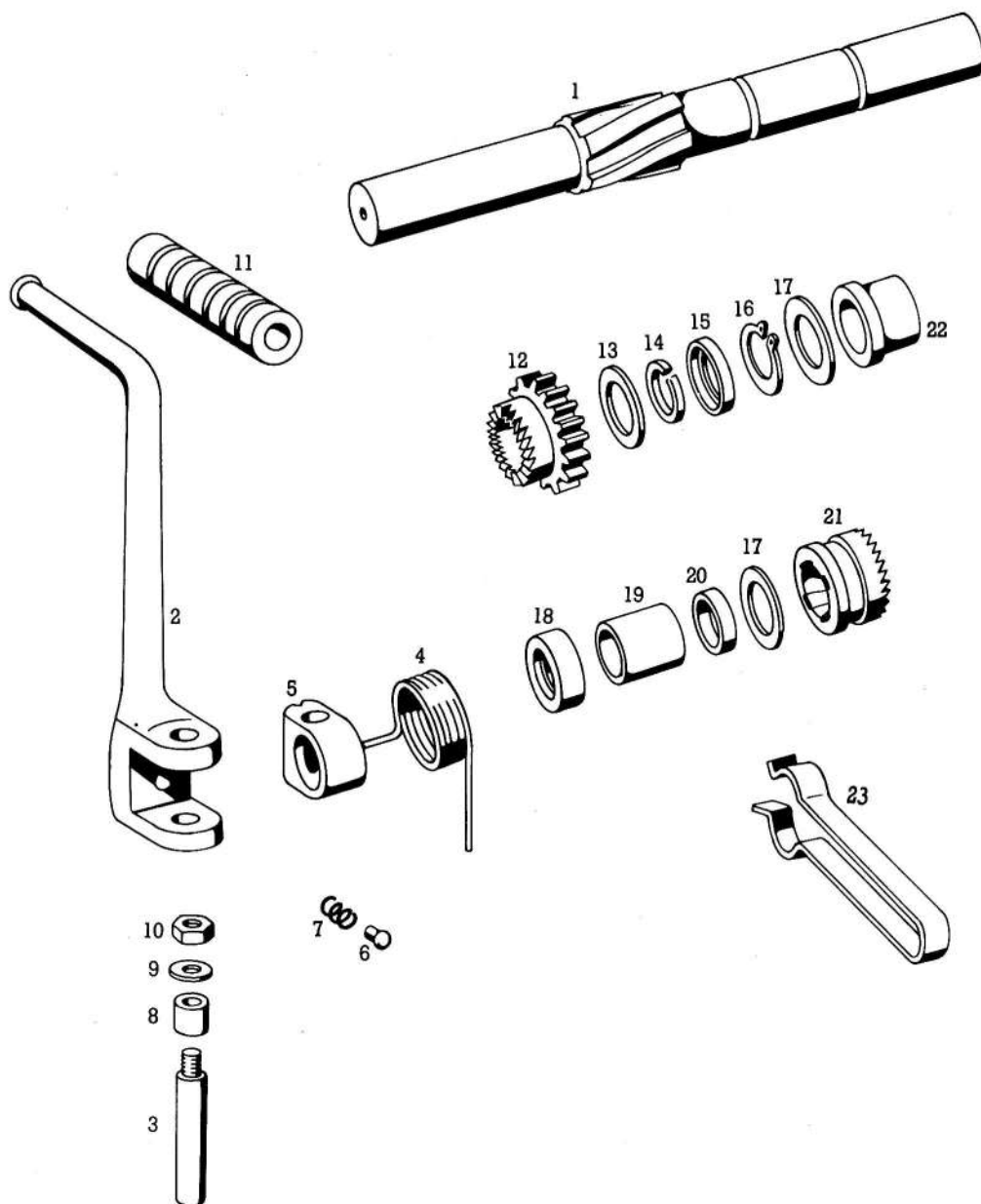
Št. dela Br. dela	Šifra	Naziv	Kosov Komada
1	205.675	Pretična gred Osovina za promenu stepena prenosa	1
2	205.813	Ročica za pretikanje Ručica za promenu stepena prenosa	1
3	260.091	Guma za ročico Guma za ručicu	1
4	026.275	Vijak M 5 x 15 Vijak M 5 x 15	N 1
5	036.524	Tesnilni obroč B 12 x 22 x 7 Zaptivni obroč B 12 x 22 x 7	N 1
6	205.607	Puša Čaura	1
7	205.687	Distančna podložka Odstojna podložka	1
8	205.678	Vilice Viljuška	1
9	205.683	Podložka Podložka	1
10	205.682	Vez Vezica	2
11	205.684	Vzmet Opruga	1
12	205.685	Podložka Podložka	1
12	208.850	Podložka — po potrebi Podložka — prema potrebi	1
13	205.604	Puša Čaura	1
14	209.778	Podložka Podložka	2
15	207.993	Vzmet Opruga	1
16	209.777	Ploščica Pločica	2
17	209.776	Objemka Stega	1
18	209.779	Skodelica vzmeti Šoljica opruge	3
19	206.302	Ploščica Pločica	2
20	044.534	Kroglica Ø 8 Kuglica Ø 8	N 2



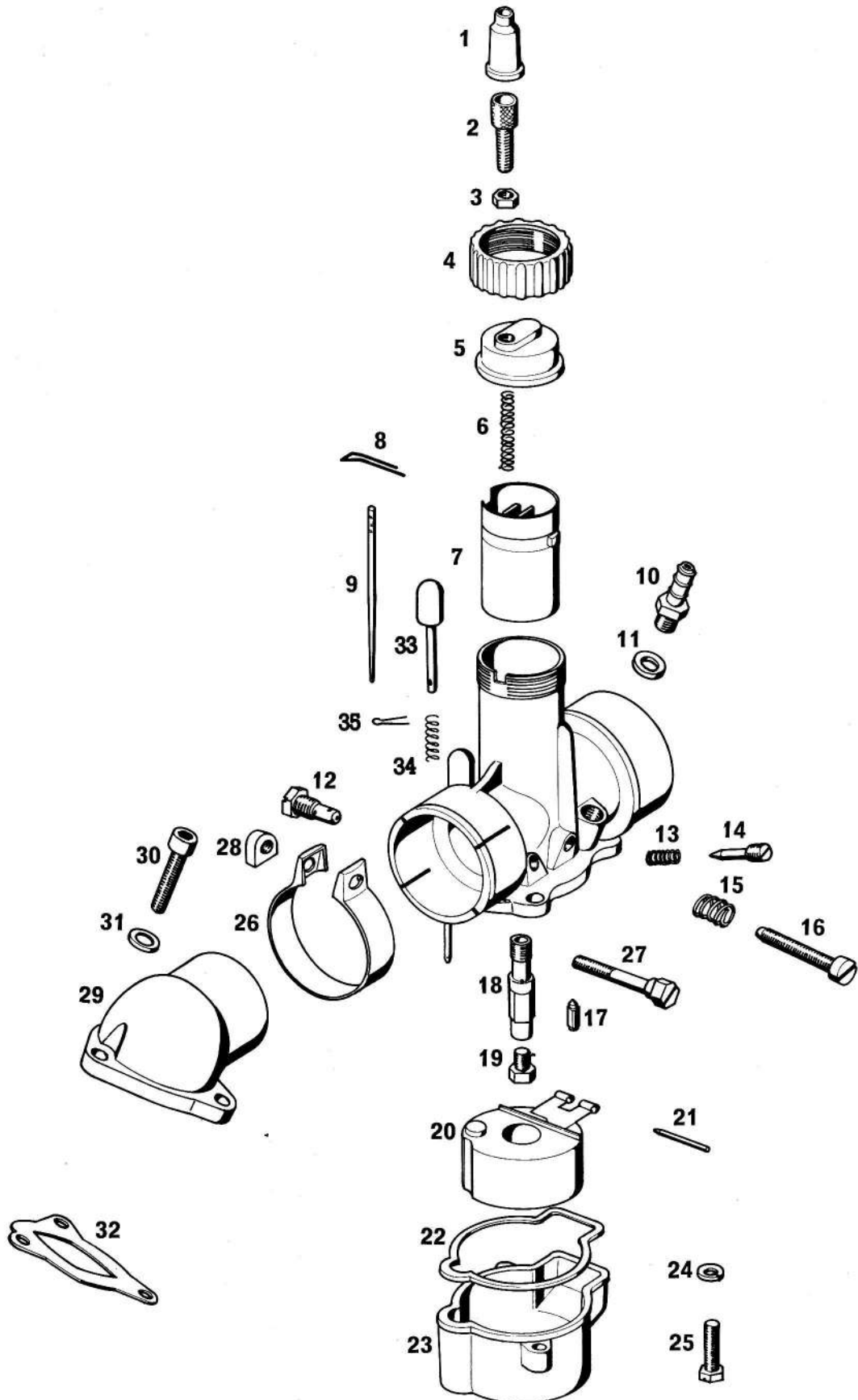
Št. dela Br. dela	Šifra	Naziv	Kosov Komada
21	205.659	Preični trn Tm za promenu stepena prenosa	1
22	206.873	Zatič Čivija	1
23	205.660	Zatič Čivija	1
24	205.661	Vzmet Opruga	1
25	044.535	Kroglica \varnothing 5 Kuglica \varnothing 5	N 1

ZAGONSKA GRED
Osovina za pokretanje

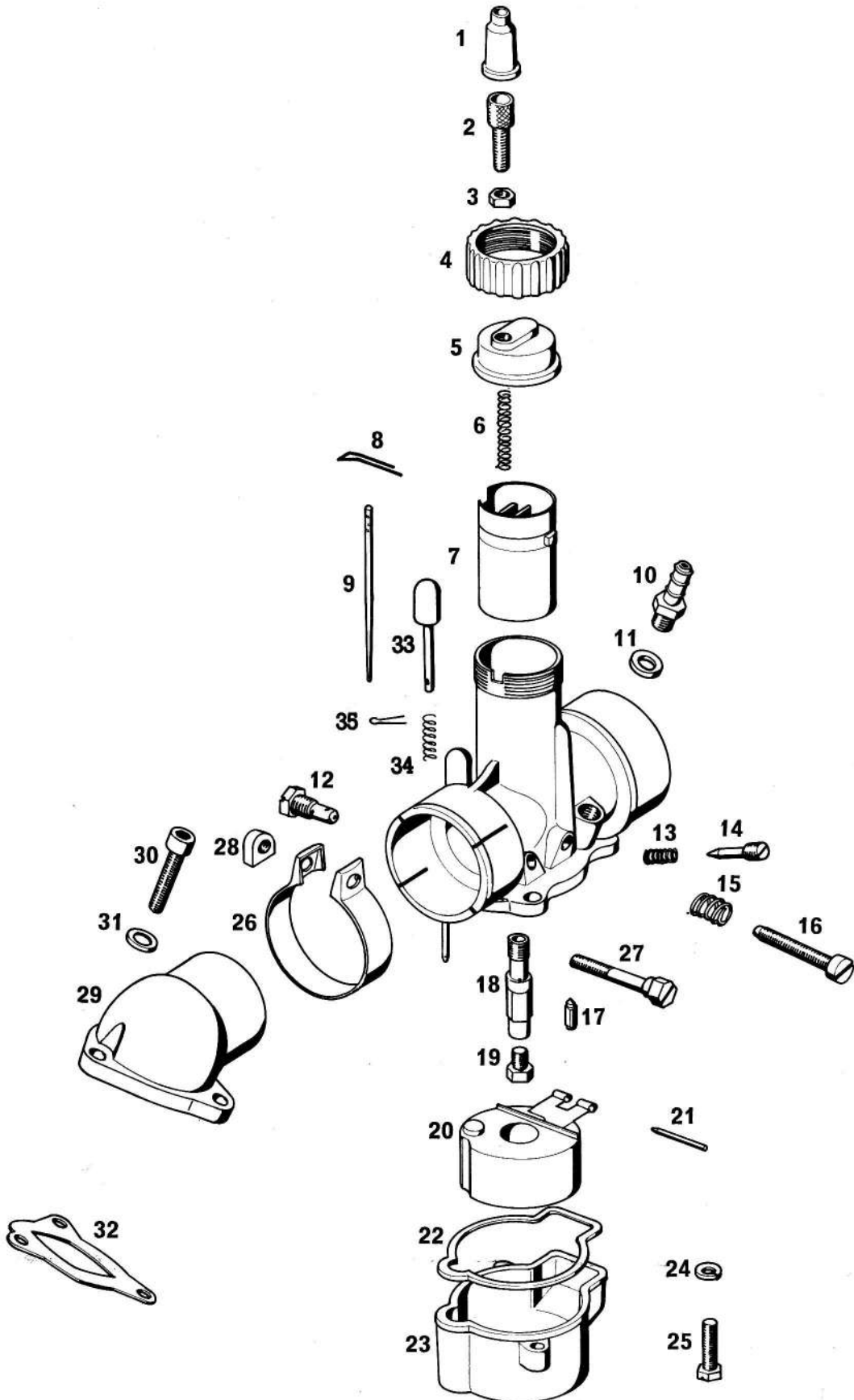
SKUPINA 5



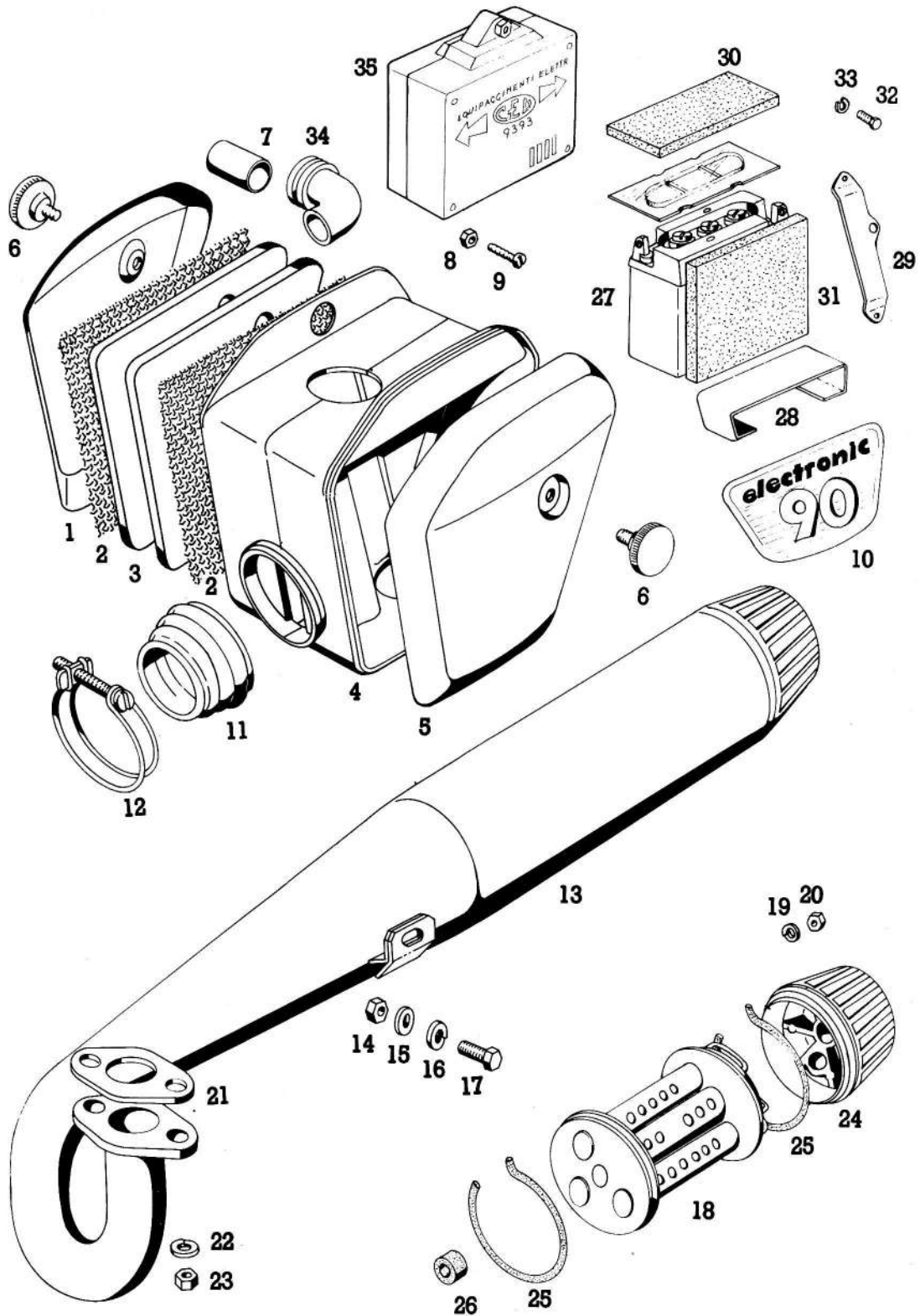
Št. dela Br. dela	Šifra	Naziv	Kosov Komada
1	205.943	Zagonska gred Osovina za pokretanje	1
2	202.721	Zagonska ročica Ručica za pokretanje	1
3	202.726	Zatič Čivija	1
4	205.928	Vzmet Opruga	1
5	205.812	Pesto Glavčina	1
6	260.216	Zaskočka Uskakivač	1
7	260.217	Vzmet Opruga	1
8	202.723	Puša Čaura	1
9	202.727	Podložka Podložka	1
10	031.076	Matica M 7 Navrtka M 7	N 1
11	201.487	Prevleka zagonske ročice Navlaka ručice za pokretanje	1
12	205.941	Zagonski zobnik Zupčanik za pokretanje	1
13	205.702	Naletna ploščica Podložna ploščica	1
14	200.173	Varovalni obroček Osiguravajući obruč	1
15	200.172	Naletni obroček Podložni obruč	1
16	032.073	Varovalni obroč 16 x 1 Segerov prsten 16 x 1	N 1
17	200.175	Naletna ploščica Podložna ploščica	2
18	200.266	Tesnilni obroč Zaptivni obruč	1
19	200.166	Ležajna puša Ležajna čaura	1
20	205.944	Distančna cev Odstojna cev	1
21	205.926	Sojemalec Kandasta spojnica	1
22	205.603	Ležajna puša Ležajna čaura	1
23	200.180	Zavorna vzmet Kočiona opruga	1



Št. dela Br. dela	Šifra	Naziv	Kosov Komada
—	211.033	Vplinjač	1
1	215.140	Karburator Ščitni tulec Zaštitna čaura	1
2	215.141	Nastavni vijak Vijak	1
3	206.369	Matica Navrtka	1
4	208.039	Objemna matica Navrtka	1
5	215.142	Pokrovček Poklopčić	1
6	215.143	Vzmet Opruga	1
7	215.144	Drsnik Klizač	1
8	215.145	Žična varovalka Žičani osigurač	1
9	215.146	Igla razpršilne šobe Igla siska za rasprskavanje	1
10	215.147	Cevni priključek Cevni priključak	1
11	044.584	Tesnilna podložka Zaptivna podložka	1
12	208.042	Šoba za prosti tek Sisak za slobodan hod	1
13	208.025	Vzmet Opruga	1
14	215.148	Vijak za zrak Vijak za vazduh	1
15	208.041	Vzmet Opruga	1
16	215.149	Nastavni vijak za minimalni plin Vijak za podešavanje minimalnog gasa	1
17	215.150	Ventil plavača Ventil plovka	1
18	215.151	Razpršilna šoba Sisak za razprskavanje	1
19	213.548	Glavna šoba 90 Glavni sisak 90	1
20	215.152	Plavač Plovak	1



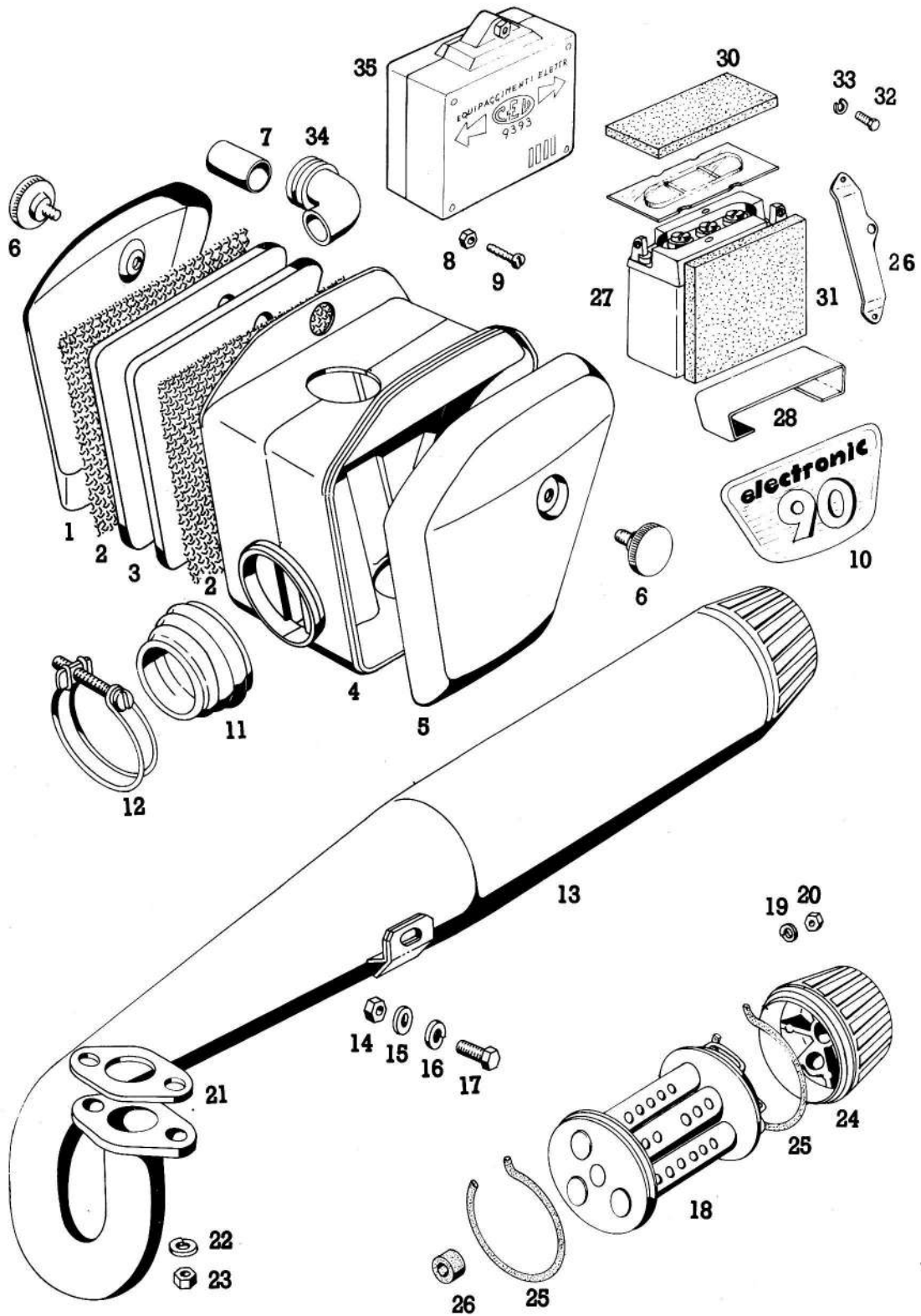
Št. dela Br. dela	Šifra	Naziv	Kosov Komada
21	208.021	Os plavača Osovina plovka	1
22	215.153	Tesnilo Zaptivač	1
23	215.154	Lonček Lonče	1
24	215.155	Vzmetna podložka Opružna podložka	1
25	215.156	Vijak Vijak	1
26	215.157	Objemka Stega	1
27	215.158	Vijak Vijak	1
28	215.159	Matica Navrtka	1
29	211.660	Sesalno koleno Usisno koleno	1
30	026.575	Vijak M 6 x 20 Vijak M 6 x 20	3
31	031.932	Podložka 6,4 Podložka 6,4	3
32	211.661	Tesnilo Zaptivač	1
33	214.997	Pritiskač Potiskivač	1
34	214.998	Vzmet Opruga	1
35	214.999	Razcepka Rascepka	1



Št. dela Br. dela	Šifra	Naziv	Kosov Komada
1	209.405	Pokrov desni Poklopac	1
2	209.411	Mreža Mreža	2
3	209.409	Filtrimi vložek Uložak filtera	2
4	211.823	Orodna torba Kutija za alat	1
5	209.402	Pokrov levi Poklopac levi	1
6	211.039	Pritrdilni vijak Vijak	2
7	200.523	Distančna puša Odstojna čaura	1
8	031.073	Matica M 4 Navrtka M 4	N 3
9	027.057	Vijak M 4 x 20 Vijak M 4 x 20	N 3
10	211.717	Nalepka par Nalepka par	1
11	209.419	Sesalni priključek Usisni priključak	1
12	211.141	Objemka Stega	1
13	211.680	Izpušni glušnik kpl. Izdovna cev kpl.	1
14	031.077	Matica M 8 Navrtka M 8	N 1
15	031.933	Podložka 8,4 Podložka 8,4	N 1
16	031.847	Vzmetni obroček B 8 Opružna podložka B 8	N 1
17	026.314	Vijak M 8 x 20 Vijak M 8 x 20	N 1
18	211.690	Dušilec Prigušivač	1
19	031.845	Vzmetni obroček B 6 Opružna podložka B 6	N 1
20	031.075	Matica M 6 Navrtka M 6	N 1
21	207.812	Tesnilo Zaptivač	1

ORODNA TORBA, IZPUŠNI GLUŠNIK, AKUMULATOR
Kutija za alat, izduvna cev, akumulator

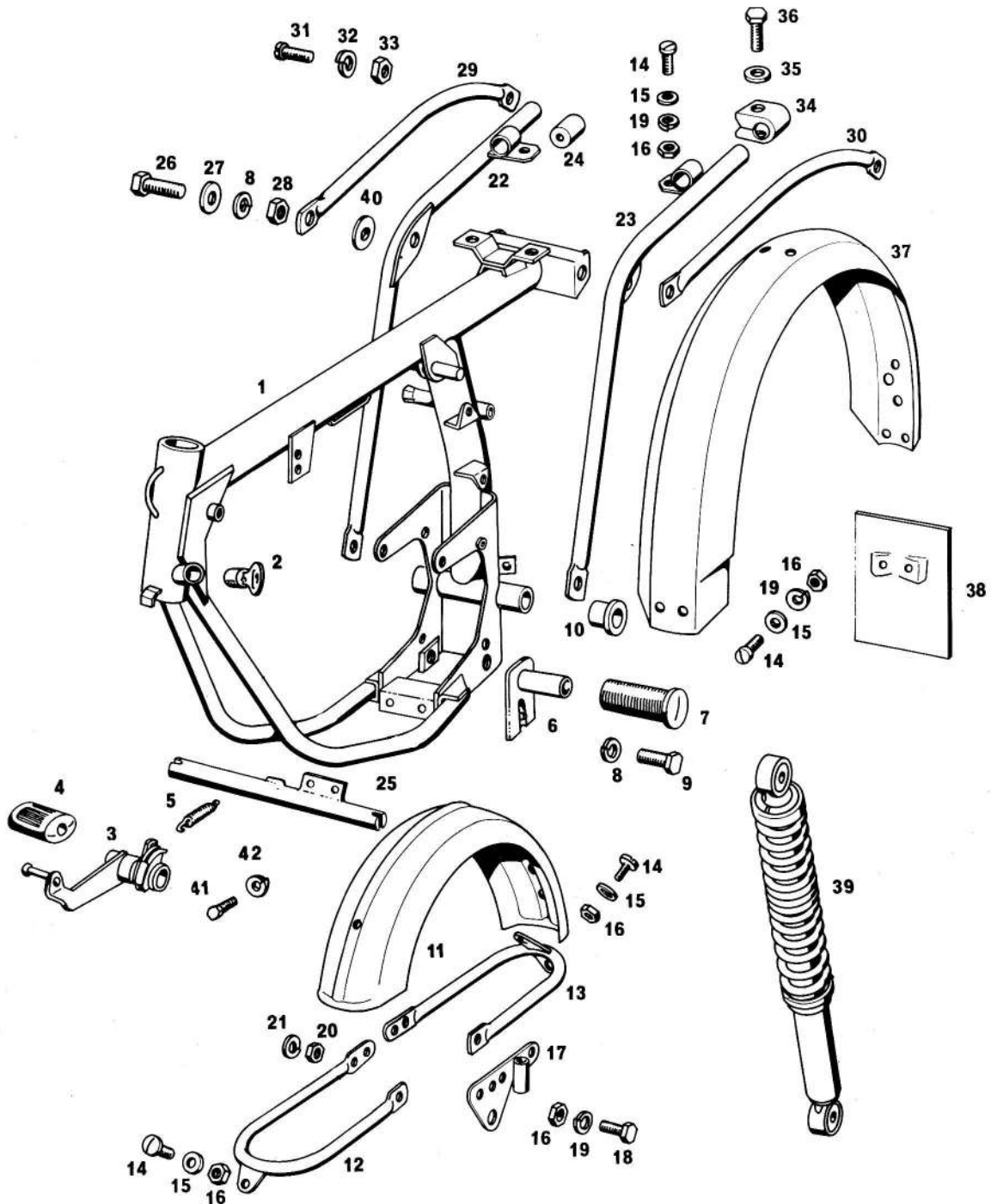
SKUPINA 7



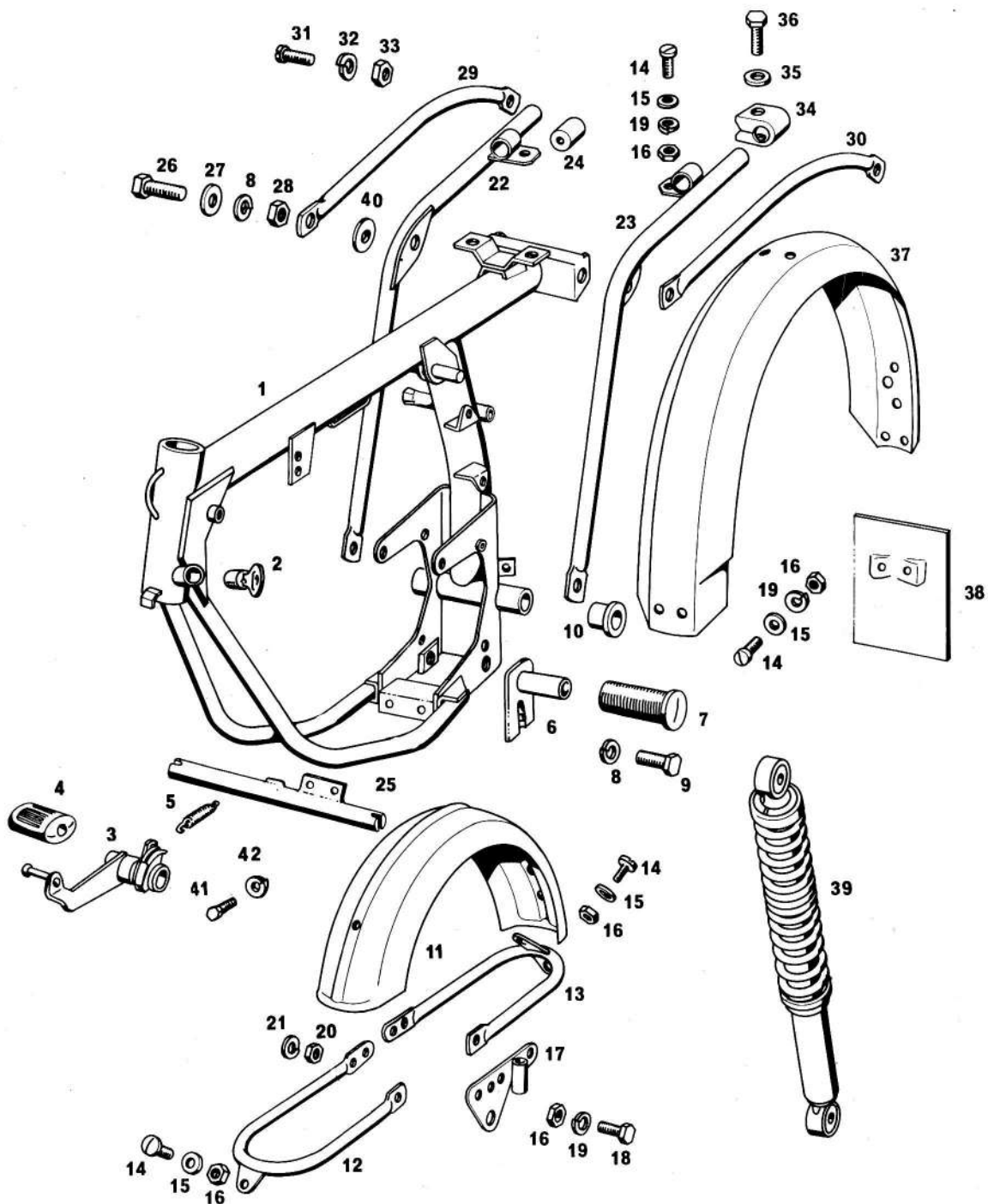
Št. dela Br. dela	Šifra	Naziv		Kosov Komada
22	031.846	Vzmetni obroček B 7 Opružna podloška B 7	N	2
23	031.076	Matica M 7 Navrtka M 7	N	2
24	211.697	Končnik izpuha Zaključak izduvne cevi		1
25	205.315	Azbestna vrvica Azbestno uže		2
26	211.824	Tesnilna podložka Zaptivna podložka		1
27	211.557	a. Akumulator 6 V 4,5 Ah a. Akumulator 6 V 4,5 Ah		1
28	211.468	a. Podstavek a. Podloga		1
29	211.547	Pritrdilna pločevina Nosac		1
30	211.578	Obloga Obloga		1
31	211.579	Obloga Obloga		1
32	027.064	Valjasti vijak M 5 x 10 Vijak M 5 x 10	N	2
33	031.844	Vzmetni obroček Opružna podloška	N	2
34	213.549	Koleno Koleno		1
35	215.092	b. Naprava za napajanje b. Uredaj za napajanje a. . . samo za izvedbo z akumulatorjem samo za izvedbu sa akumulatorom b. . . samo za izvedbo z napravo za napajanje CEV samo za izvedbu sa uređajem za napajanje CEV		1

OKVIR, PREDNJI IN ZADNJI BLATNIK, OLJNO-VZMETNI BLAŽILEC
Okvir, prednji i zadnji blatobran, uljno-opružni ublaživač

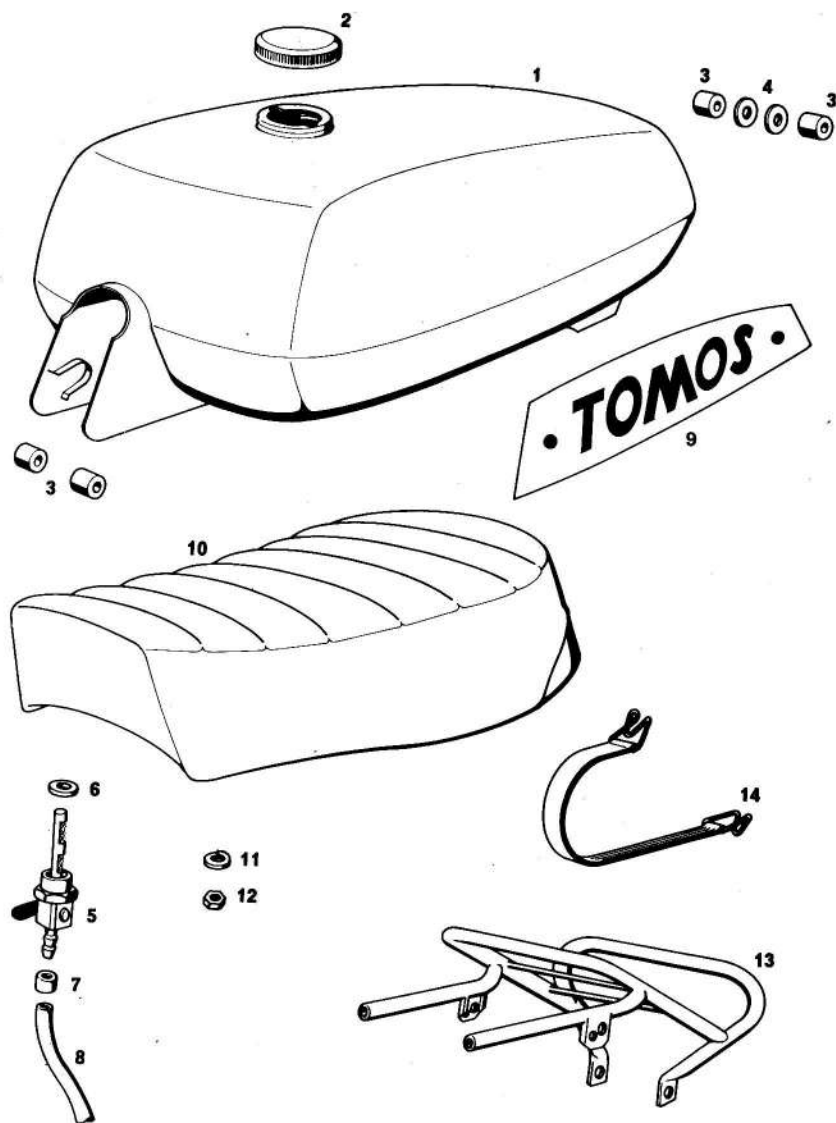
SKUPINA 8



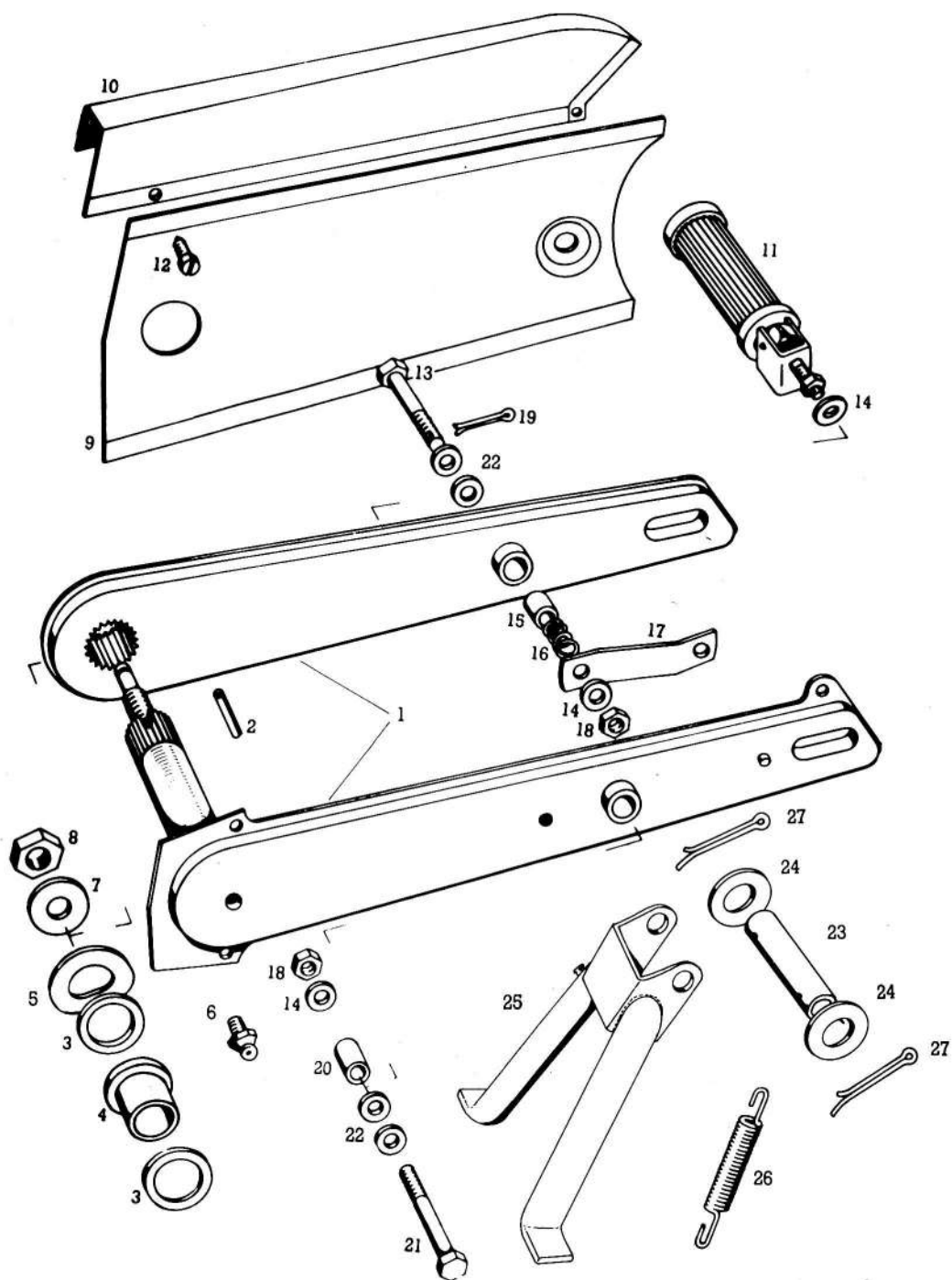
Št. dela Br. dela	Šifra	Naziv	Kosov Komada
1	211.702	Okvir Okvir	1
2	209.783	Ključavnica z dvema ključema Brava sa dva ključa	1
3	209.414	Zavorni vzvod Poluga kočnice	1
4	260.091	Gumijasta prevleka Gumena navlaka	1
5	202.402	Vzmet Opruga	1
6	209.451	Nožna opora Nosáč	2
7	202.881	Gumijasta prevleka Gumena navlaka	2
8	031.848	Vzmetni obroč B 10 Opružna podložka B 10	N 4
9	026.327	Vijak M 10 x 25 Vijak M 10 x 25	N 2
10	205.919	Nosilna puša Noseča čaura	2
11	211.731	Prednji blatnik Prednji blatobran	1
12	211.732	Streme blatnika, prednje Držáč blatobrana, prednji	1
13	211.734	Streme blatnika, zadnje Držáč blatobrana, zadnji	1
14	027.214	Vijak M 5 x 10 Vijak M 5 x 10	N 3
15	031.931	Podložka 5,3 Podložka 5,3	N 9
16	031.074	Matica M 5 Navrtka M 5	N 11
17	211.223	Nosilec Nosáč	1
18	027.066	Vijak M 5 x 15 Vijak M 5 x 15	N 2
19	031.844	Vzmetni obroč B 5 Opružna podložka B 5	N 8
20	031.076	Matica M 7 Navrtka M 7	N 4
21	031.884	Vzmetna podložka B 7 Opružna podložka B 7	N 4



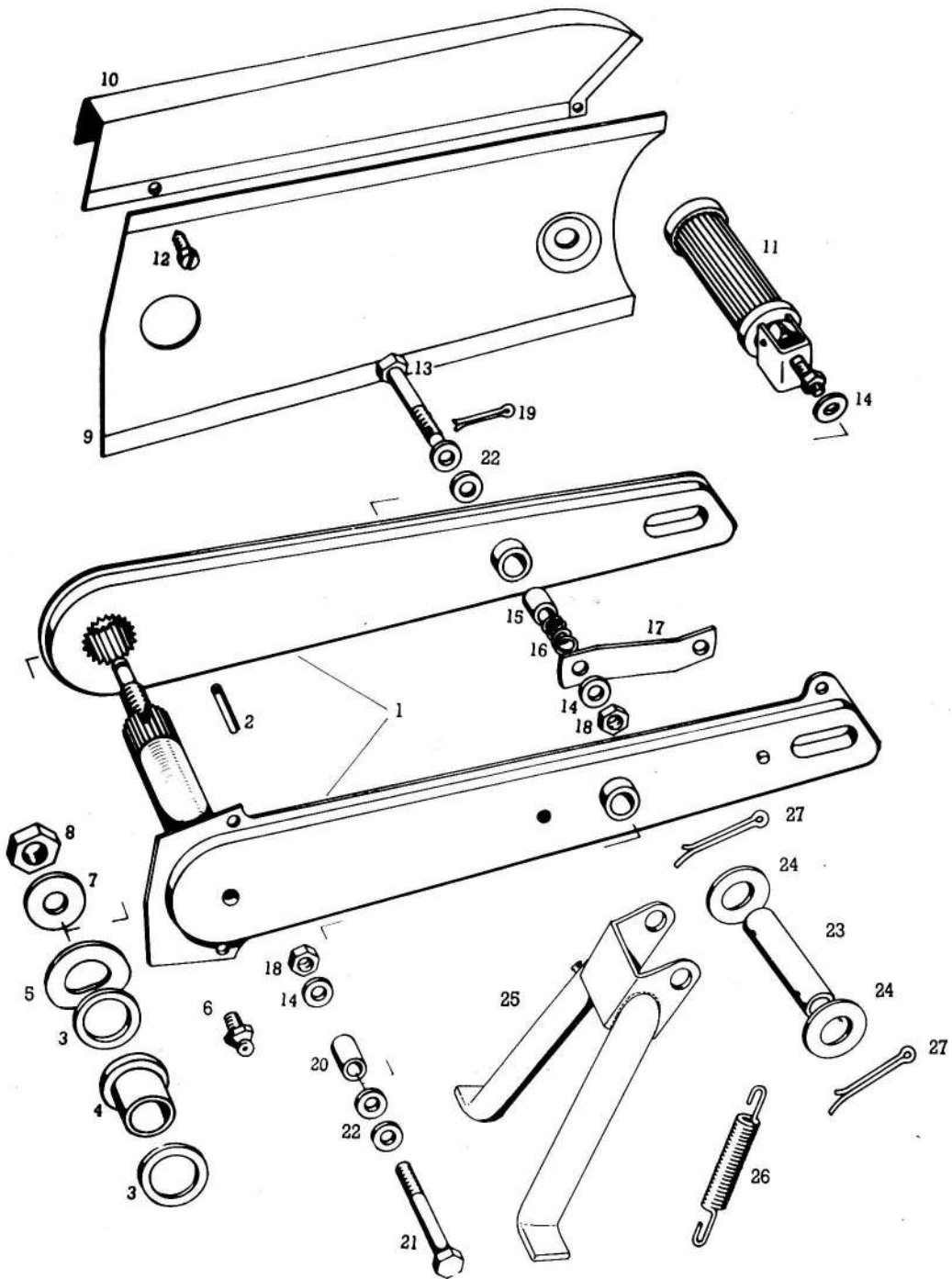
Št. dela Br. dela	Šifra	Naziv	Kosov Komada
22	211.727	Desna opora Desni oslonac	1
23	211.722	Leva opora Levi oslonac	1
24	211.590	Gumijasti vložek Gumeni uložak	2
25	211.712	Nosilna cev Noseča cev	1
26	025.413	Vijak M 10 x 55 Vijak M 10 x 55	N 2
27	031.934	Podložka 10,5 Podložka 10,5	N 2
28	031.078	Matica M 10 Navrtla M 10	N 2
29	211.527	Desna opora blatnika Desni oslonac blatobrana	1
30	211.529	Leva opora blatnika Levi oslonac blatobrana	1
31	027.079	Vijak M 6 x 15 Vijak M 6 x 15	N 2
32	031.845	Vzmetni obroč B 6 Opružna podložka B 6	N 2
33	031.075	Matica M 6 Navrtka M 6	N 2
34	209.417	Objemka Stega	2
35	209.499	Podložka Podložka	2
36	025.195	Vijak M 6 x 30 Vijak M 6 x 30	N 2
37	211.736	Zadnji blatnik Zadnji blatobran	1
38	209.450	Nosilec tablice Nosáč tablice	1
39	211.718	Oljno-vzmetni blažilec kpl. Uljno-opružni ublaživač kpl.	2
40	211.597	Podložka Podložka	2
41	026.314	Vijak M 8 x 20 Vijak M 8 x 20	N 2
42	031.847	Vzmetni obroč B 8 Opružna podložka B 8	N 2
43	027.064	Valjasti vijak M 5 x 10 Vijak M 5 x 10	N 6



Št. dela Br. dela	Šifra	Naziv	Kosov Komada
1	211.538	Rezervoar Rezervoar	1
2	207.742	Pokrov rezervoarja Poklopac rezervoara	1
3	200.294	Gumijasta tulka Gumena čaura	4
4	209.254	Podložka Podložka	2
5	204.260	Pipica za gorivo Slavina za gorivo	1
6	200.576	Tesnilna podložka Zaptivna podložka	1
7	200.592	Tulka bencinske cevi Kapica benzinske cevi	2
8	204.563	Bencinska cev Cev za gorivo	1
9	211.719	Nalepka — par Nalepka — par	1
10	211.577	Sedež Sedište	1
11	031.845	Vzmetni obroč B 6 Opružna podložka B 6	N 2
12	031.075	Matica M 6 Navrtka M 6	N 2
13	211.783	Prtljažnik Prtljažnik	1
14	201.797	Gumijasti pas Gumeni kaiš	1



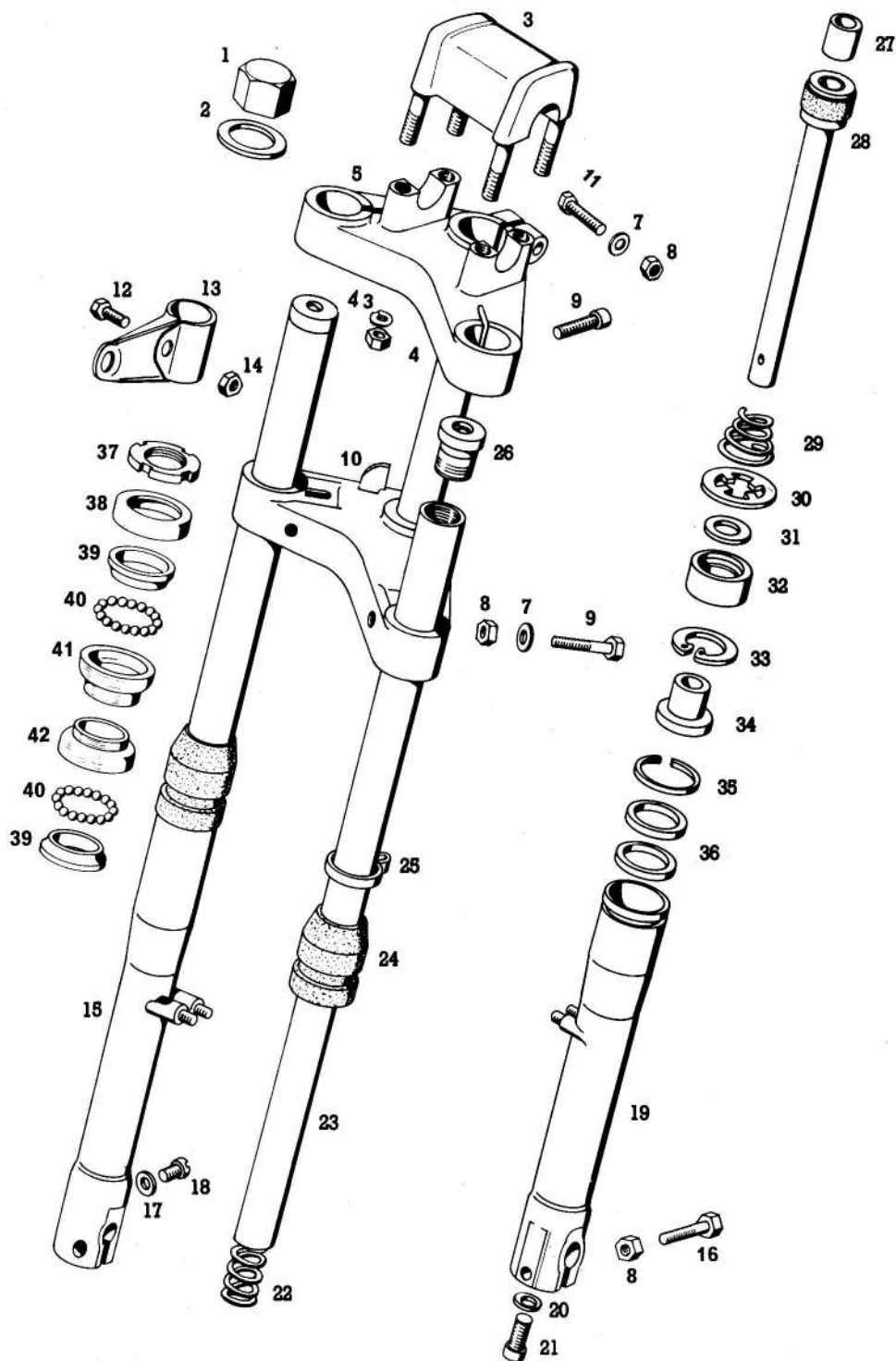
Št. dela Br. dela	Šifra	Naziv	Kosov Komada
1	211.747	Nihajne vilice kpl. Nihajuča viljuška kpl.	1
2	037.032	Zatič kpl. Čivija kpl.	N 1
3	205.918	Podložka Podložka	2
4	205.900	Puša Čaura	1
5	206.489	Izravnalna podložka — po potrebi Distančna podložka — prema potrebi	2
6	044.536	Mazalka M 6 Mazalica M 6	1
7	205.833	Podložka Podložka	1
8	206.498	Matica Navrtka	1
9	206.079	Stranski pokrov Stranski poklopac	1
10	211.088	Pokrov ščitnika verige Poklopac ščitnika lanca	1
11	203.016	Nožna opora Podupirač za noge	2
12	044.408	Vijak za pločevino A 6,3 x 13 Vijak za lim A 6,3 x 13	N 2
13	211.782	Vijak Vijak	1
14	031.934	Podložka 10,5 Podložka 10,5	N 4
15	205.837	Distančna cev Odstojna cev	1
16	205.839	Vzmet Opruga	1
17	205.730	Vlečni locen Vučna poluga	1
18	031.078	Matica M 10 Navrtka M 10	N 2
19	034.096	Razcepka 2,5 x 15 Rascepka 2,5 x 15	N 1
20	205.838	Distančna cev Odstojna cev	1
21	025.418	Vijak M 10 x 80 Vijak M 10 x 80	N 1



Št. dela Br. dela	Šifra	Naziv	Kosov Komada
22	211.597	Podložka Podložka	4
23	209.446	Nosilna cev Noseča cev	1
24	031.936	Podložka 15 Podložka 15	N 2
25	211.741	Stojalo Podupirač	1
26	200.609	Vzmet Opruga	1
27	034.099	Razcepka 2 x 20 Razcepka 2 x 20	N 2

PREDNJE VILICE
Prednja viljuška

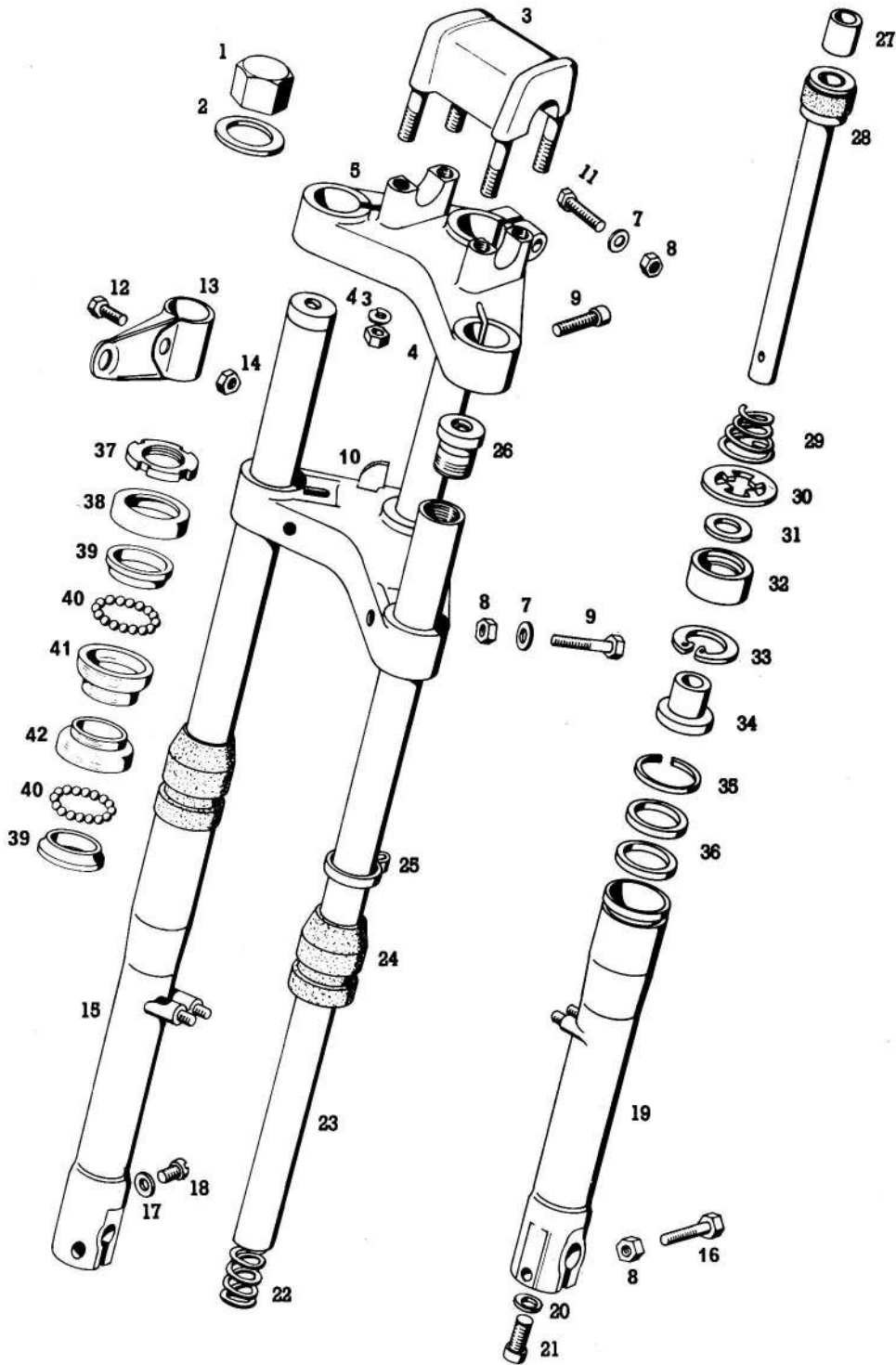
SKUPINA 11



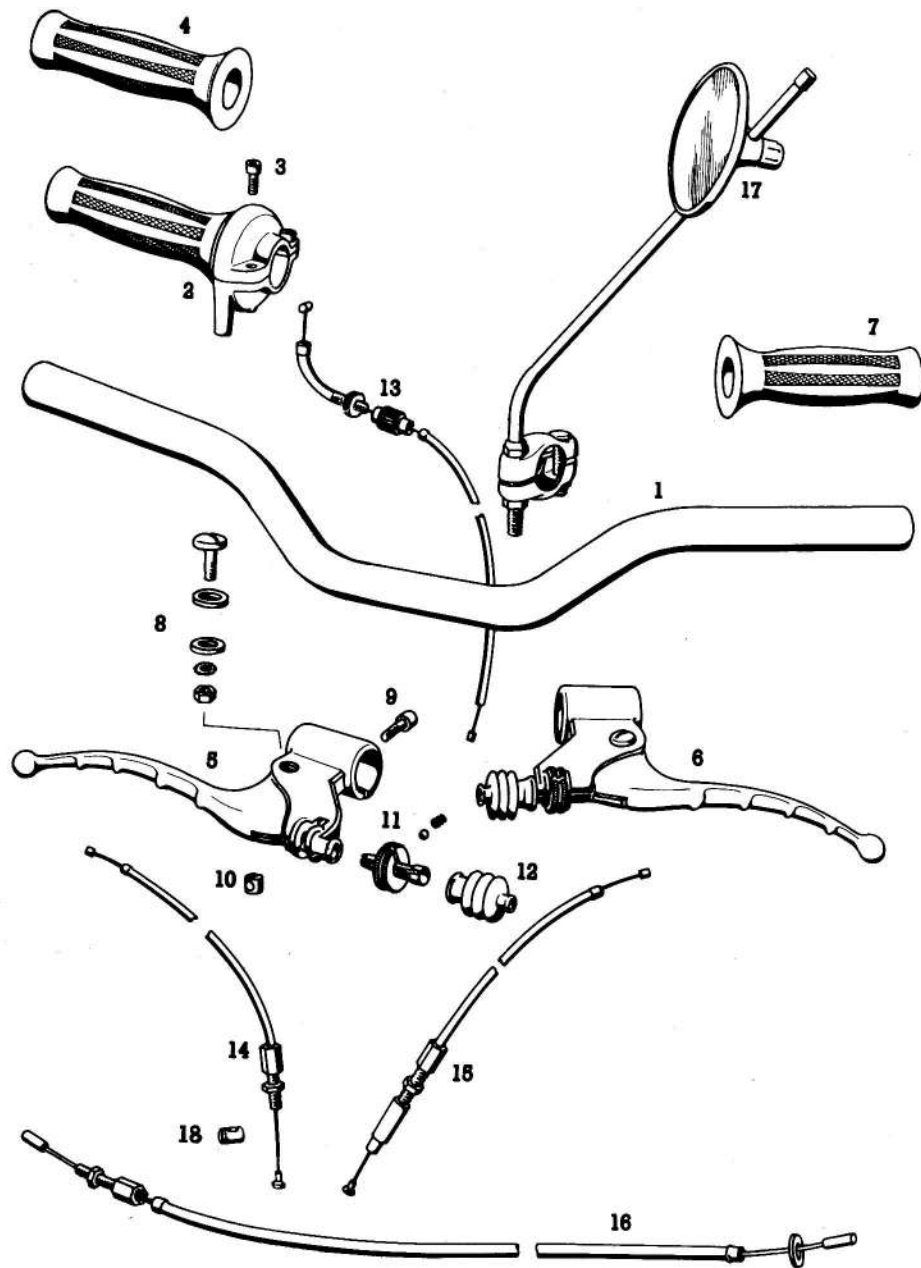
Št. dela Br. dela	Šifra	Naziv	Kosov Komada
—	211.637	Prednje vilice kpl. Prednja viljuška kpl.	1
1	211.627	Matica Navrtka	1
2	206.701	Podložka Podložka	1
3	211.353	Spona krmila Most upravljača	1
4	031.076	Matica M 7 Navrtka M 7	N 4
5	211.673	Zgornja vilična vez Gornji most viljuške	1
6	025.236	Vijak M 8 x 45 Vijak M 8 x 45	N 2
7	031.933	Podložka 8,4 Podložka 8,4	N 5
8	031.077	Matica M 8 Navrtka M 8	N 4
9	026.586	Vijak M 8 x 35 Vijak M 8 x 35	N 2
10	211.585	Spodnja vilična vez Donji most viljuške	N 1
11	025.241	Vijak M 8 x 60 Vijak M 8 x 60	N 2
12	026.288	Vijak M 6 x 15 Vijak M 6 x 15	N 2
13	211.636	Nosilec žarometa Nosač reflektora	2
14	031.075	Matica M 6 Navrtka M 6	N 2
—	211.580	Desna noga prednjih vilic kpl. Desni krak prednje viljuške kpl.	1
16	025.401	Vijak M 8 x 50 Vijak M 8 x 50	N 1
17	031.994	Podložka 6,4 Al Podložka 6,4 Al	N 2
18	027.077	Vijak M 6 x 10 Vijak M 6 x 10	N 2
—	211.581	Leva noga prednjih vilic kpl. Levi krak prednje viljuške kpl.	1
20	211.416	Podložka Podložka	2
21	211.415	Vijak Vijak	2

PREDNJE VILICE
Prednja viljuška

SKUPINA 11



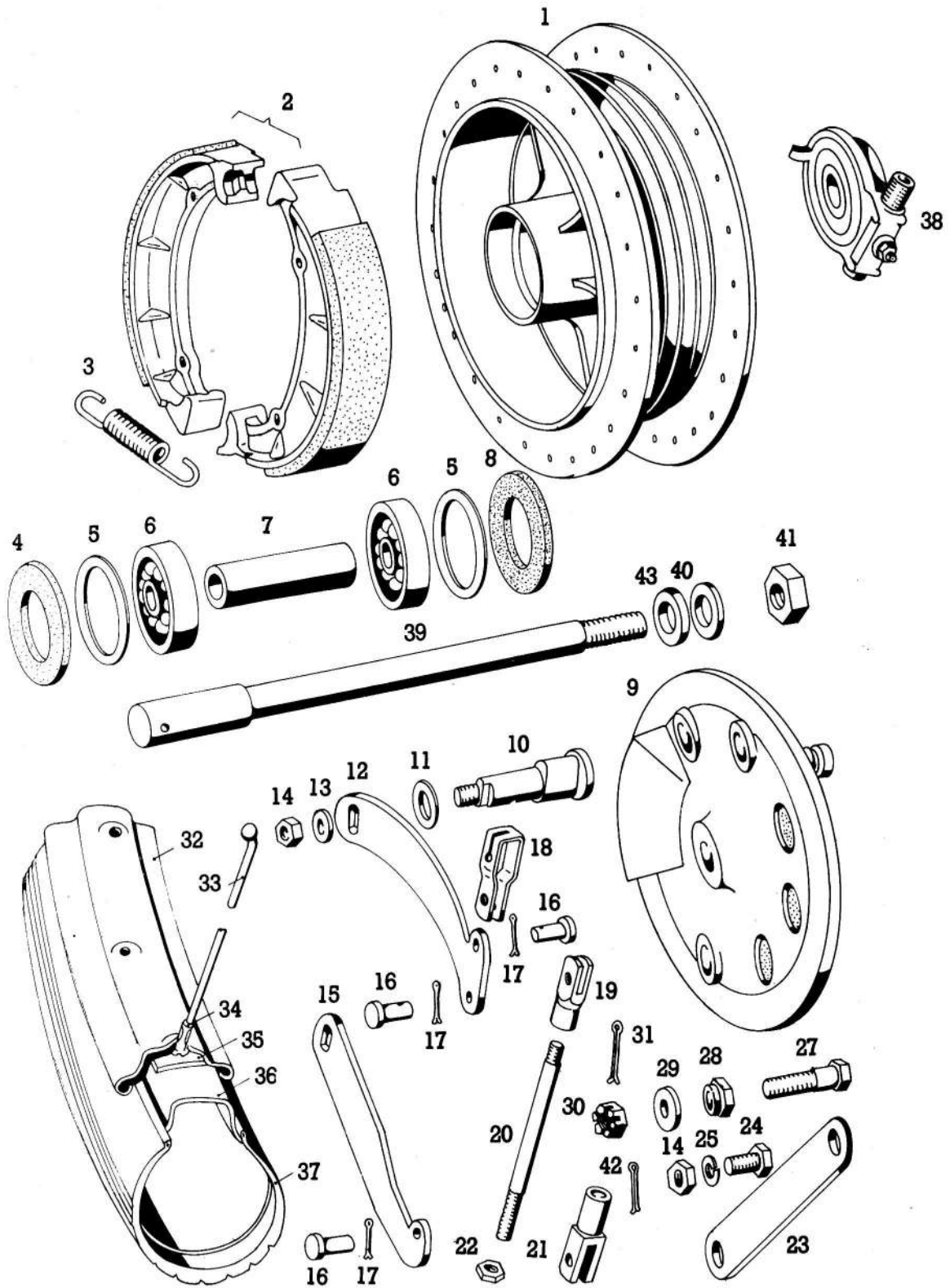
Št. dela Br. dela	Šifra	Naziv	Kosov Komada
22	211.358	Vzmet Opruga	2
23	211.359	Nosilna cev Noseća cev	2
24	211.360	Gumijasti tulec Gumena čaura	2
25	211.361	Objemka Stega	2
26	211.357	Pokrovček Poklopčić	2
27	211.366	Distančna cev Odstojna cev	2
28	211.666	Os blažilca Osovina ublaživača	2
29	211.368	Vzmet Opruga	2
30	211.369	Naletna ploščica Podložna ploščica	2
31	211.370	Ventil Ventil	2
32	211.371	Vodilo Vođica	2
33	211.384	Varovalni obroč Osiguravajući obroč	2
34	211.373	Bat Klip	2
35	211.363	Obroč Prsten	2
36	211.362	Tesnilni obroč Zaptivni obroč	4
37	200.717	Utorna matica Navrtka	1
38	200.715	Varovalni pokrov Zaštitni poklopac	1
39	200.714	Ležajni konus Ležajni konus	2
40	044.535	Kroglica \varnothing 5 Kuglica \varnothing 5	N 42
41	200.558	Ležajna skodelica, gornja Ležajna čašica, gornja	1
42	200.471	Ležajna skodelica, gornja Ležajna čašica, gornja	2
43	031.846	Vzmetni obroč B 7 Opružni prsten B 7	N 4



Št. dela Br. dela	Šifra	Naziv	Kosov Komada
1	209.316	Krmilo Upravljač	1
2	209.977	Ročaj za plin kpl. Ručica za gas kpl.	1
3	—	Vijak M 15 Vijak M 15	N 2
4	211.795	Prevlaka ročaja — desna Navlaka ručice — desna	1
5	209.975	Ročica desna kpl. Ručica desna kpl.	1
6	209.976	Ročica leva kpl. Ručica leva kpl.	1
7	209.978	Prevlaka ročaja — leva Navlaka ručice — leva	1
8	211.796	Vijak ročaja kpl. Vijak ručice kpl.	2
9	—	Vijak M 6 x 20 Vijak M 6 x 20	N 2
10	211.797	Sornik Svomjak	2
11	211.798	Nastavni vijak Podešavajući vijak	2
12	211.799	Ščitna kapa Štitna kapa	2
13	209.811	Bovden za plin kpl. Bovden za gas kpl.	1
14	211.449	Bovden prednje zavore kpl. Bovden prednje kočnice kpl.	1
15	211.246	Bovden sklopke kpl. Bovden kvačila kpl.	1
16	209.812	Bovden zadnje zavore kpl. Bovden zadnje kočnice kpl.	1
17	209.973	Vzratno ogledalo Uzratno ogledalo	1
18	200.159	Tulka Svomjak	1

PREDNJE KOLO
Prednji točak

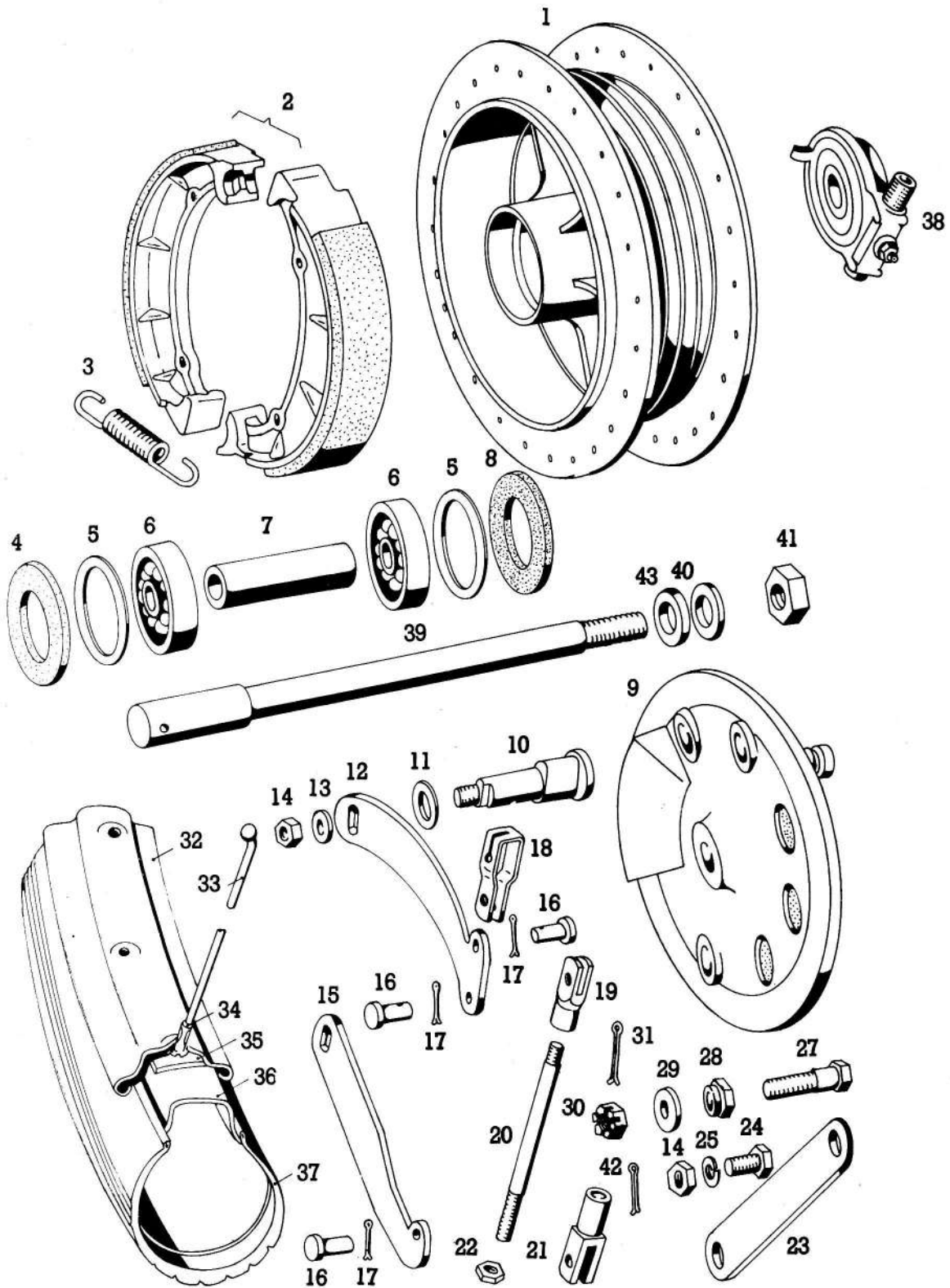
SKUPINA 13



Št. dela Br. dela	Šifra	Naziv	Kosov Komada
—	213.505	Platišče s pestom kpl. Naplatak sa glavčinom kpl.	1
1	208.175	Prednje pesto Ø 140 Prednja glavčina Ø 140	1
2	208.160	Zavorna čeljust Kočiona papuča	2
3	208.161	Vzmet Opruga	2
4	208.162	Polsteni obroč Prsten od filca	1
5	208.159	Ploščica Pločica	2
6	035.072	Kroglični ležaj 6201 Kuglični ležaj 6201	N 2
7	208.158	Distančna cev Odstojna cev	1
8	208.264	Polsteni obroč Prsten od filca	1
9	208.181	Nosilna plošča Noseća ploča	1
10	208.168	Razmikač Razmikač	2
11	208.267	Podložka Podložka	2
12	208.163	Zavomi vzvod, gornji Kočiona poluga, gornja	1
13	031.933	Podložka 8,4 Podložka 8,4	N 2
14	031.077	Matica M 8 Navrtka M 8	N 2
15	208.164	Zavomi vzvod, spodnji Kočiona poluga, donja	1
16	208.118	Somik Svomjak	3
17	034.027	Razcepka 2 x 12 Rascepka 2 x 12	N 3
18	208.117	Objemka Stega	1
19	208.166	Vezne vilice, gornje Vezna viljuška, gornja	1
20	208.165	Natezni vijak Zatezni vijak	1

PREDNJE KOLO
Prednji točak

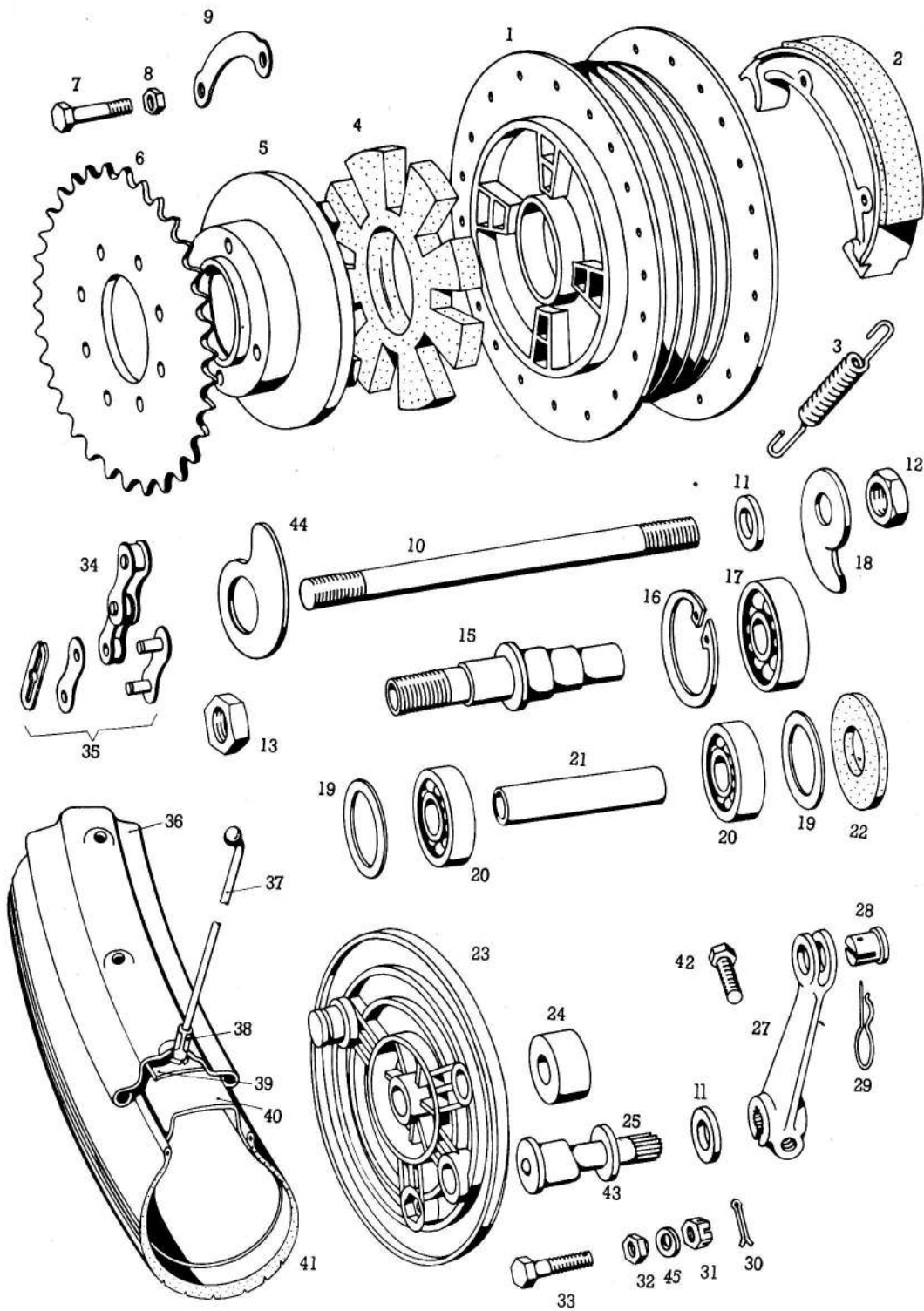
SKUPINA 13



Št. dela Br. dela	Šifra	Naziv	Kosov Komada
21	208.167	Vezne vilice, spodnje Vezna viljuška, donja	1
22	031.074	Matica M 5 Navrtka M 5	N 1
23	211.226	Vlečni locen Poluga	1
24	211.227	Vijak Vijak	1
25	031.847	Vzmetni obroček B 8 Opružna podloška B 8	N 1
27	208.266	Vijak Vijak	1
28	208.119	Nastavna matica Podešavajuća navrtka	1
29	031.934	Podložka 10,5 Podložka 10,5	N 1
30	031.244	Kronska matica M 10 Krunska navrtka M 10	N 1
31	034.099	Razcepka 2 x 20 Rascepka 2 x 20	N 1
32	211.749	Platišče Naplatak	1
33	209.456	Špica Žica	36
34	206.637	Privojka Navrtka	36
35	044.926	Gumijasti vložek Gumeni uložak	1
36	044.969	Zračnica 2,75" x 17" Unutrašnja guma 2,75" x 17"	1
37	044.967	Plašč 2,5" x 17" Spoljna guma 2,5" x 17"	1
38	208.152	Pogon merilnika hitrosti Pogon brzinomera	1
39	211.526	Vtična os Usadna osovina	1
40	031.935	Podložka 13 Podložka 13	N 2
41	206.498	Matica Navrtka	1
42	034.097	Razcepka 2 x 16 Rascepka 2 x 16	N 1
43	044.157	Podložka 13 Podložka 13	N 1

ZADNJE KOLO
Zadnji točak

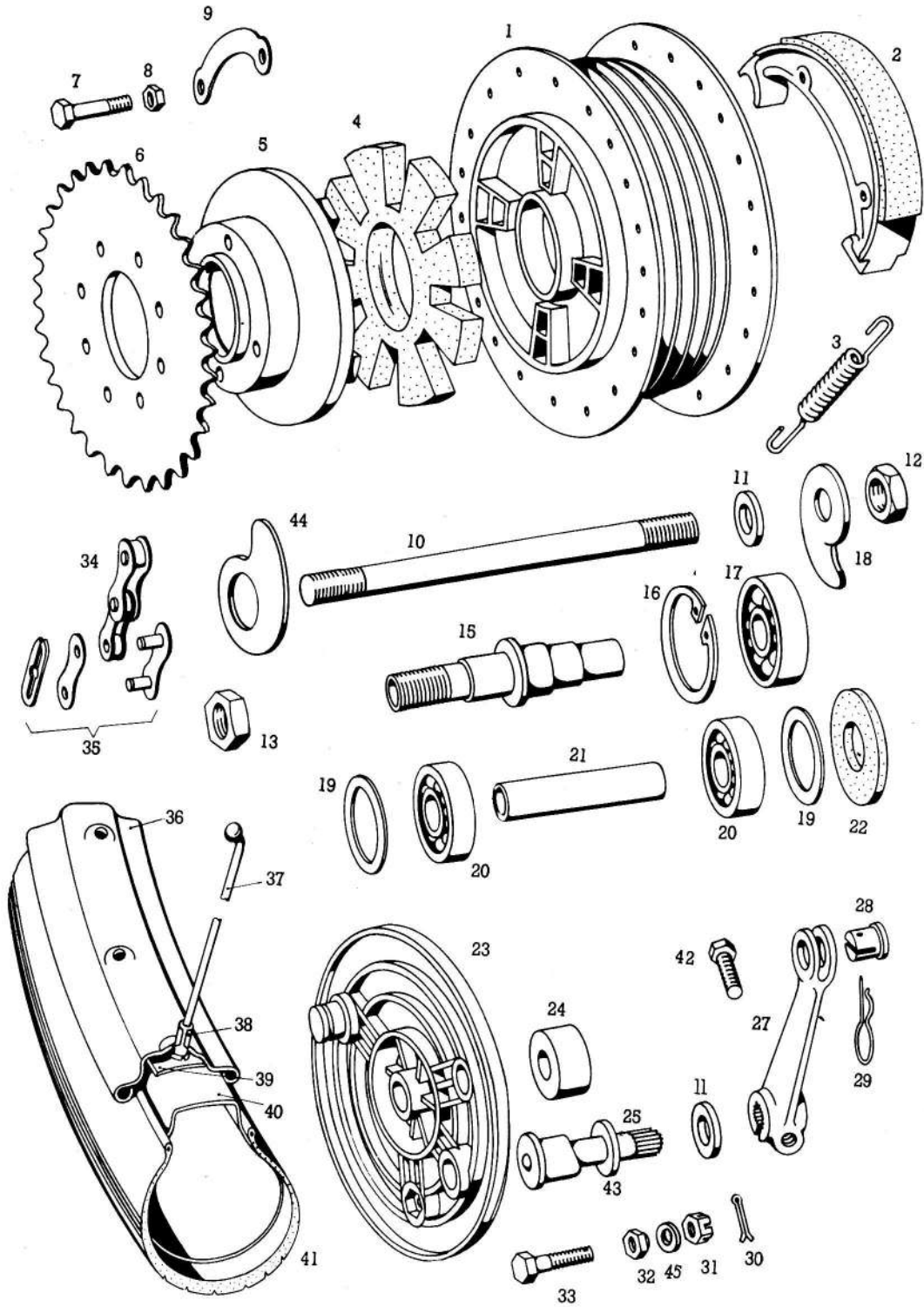
SKUPINA 14



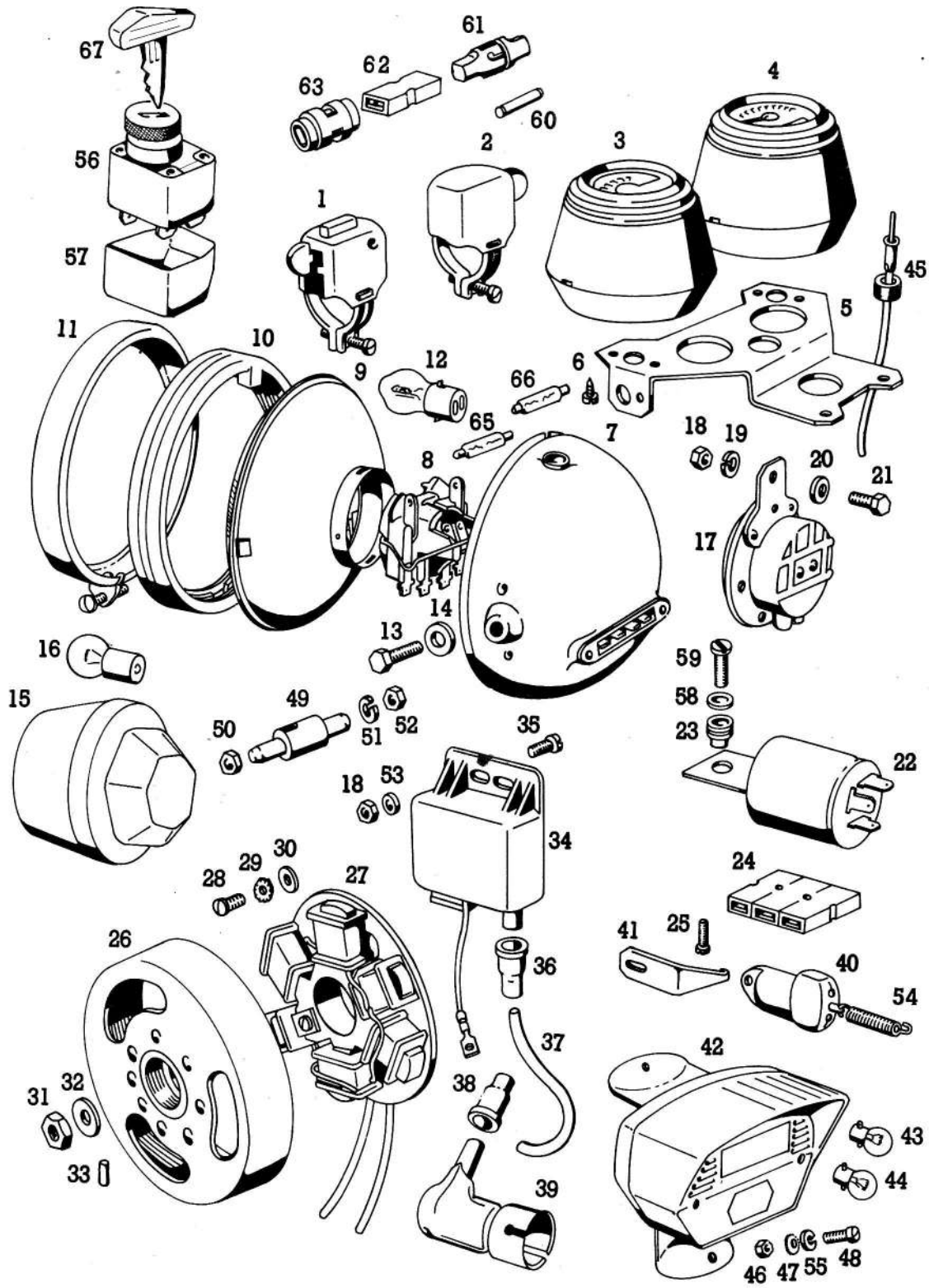
Št. dela Br. dela	Šifra	Naziv	Kosov Komada
—	213.506	Platišče s pestom kpl. Naplatak sa glavčinom kpl.	1
1	208.177	Zadnje pesto Zadnja glavčina	1
2	208.183	Zavorna čeljust Kočiona papuča	2
3	208.184	Vzmet Opruga	2
4	208.179	Gumijasti vložek Gumeni uložak	1
—	211.746	Kolut sklopke kpl. Kolut kvačila kpl.	1
5	208.146	Kolut sklopke Kolut kvačila	1
6	211.738	Verižno kolo z = 27 Lančanik z = 27	1
7	026.330	Vijak M 7 x 40 Vijak M 7 x 40	N 4
8	208.147	Matica Navrtka	4
9	208.169	Varovalna ploščica Zaštitna pločica	2
10	209.741	Vtična os Usadna osovina	1
11	031.935	Podložka 13 Podložka 13	N 1
12	206.498	Matica Navrtka	2
13	209.723	Matica Navrtka	1
15	209.806	Nosilna puša Noseća čaura	1
16	032.145	Varovalni obroč 40 x 1,75 Zaštitni prsten 40 x 1,75	N 1
17	044.226	Kroglični ležaj 6203-2z Kuglični ležaj 6203-2z	N 1
18	208.815	Natezalec verige — desni Zatezač lanca — desni	1
19	208.159	Ploščica Pločica	2
20	035.072	Kroglični ležaj 6201 Kuglični ležaj 6201	N 2

ZADNJE KOLO
Zadnji točak

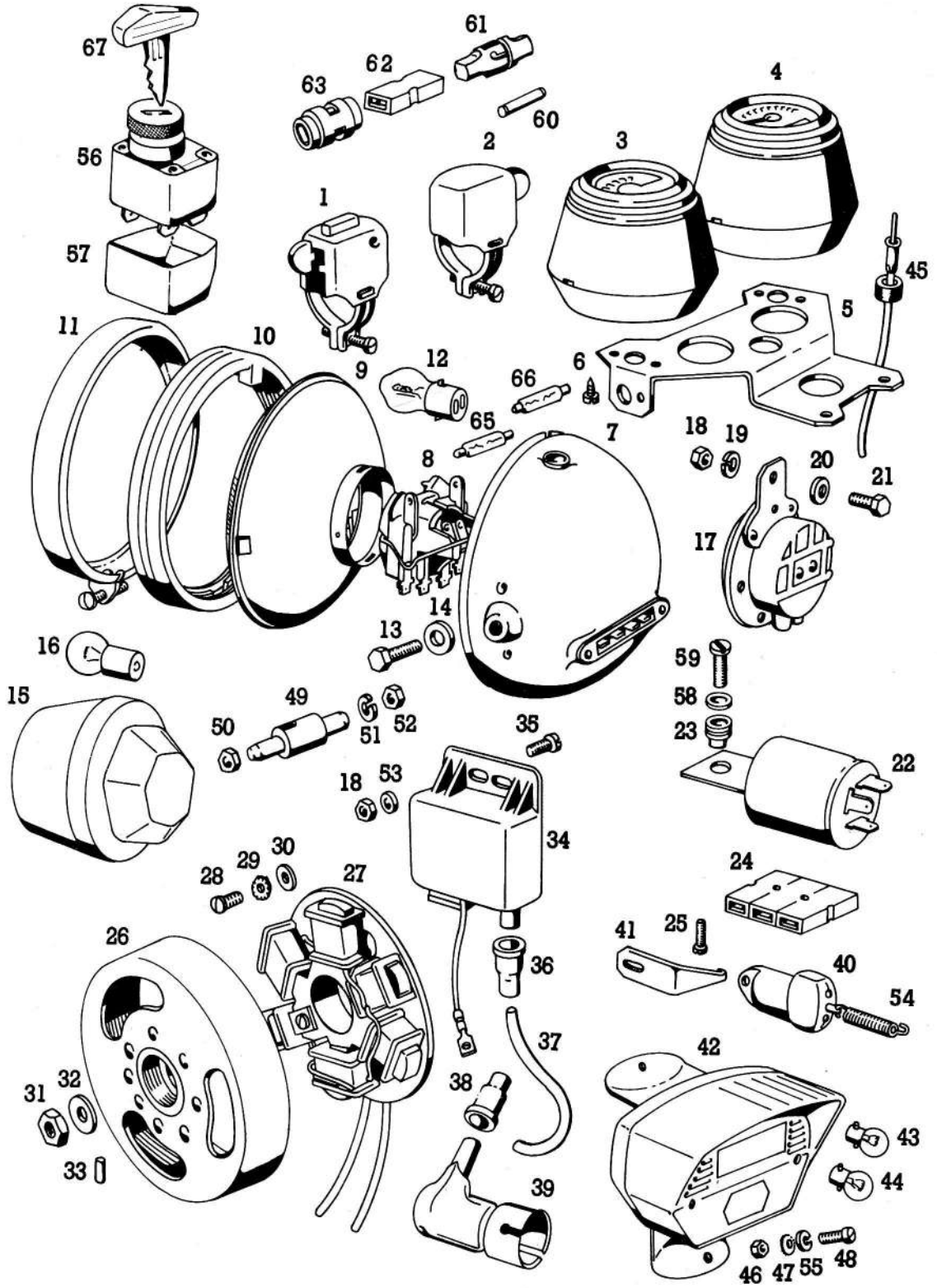
SKUPINA 14



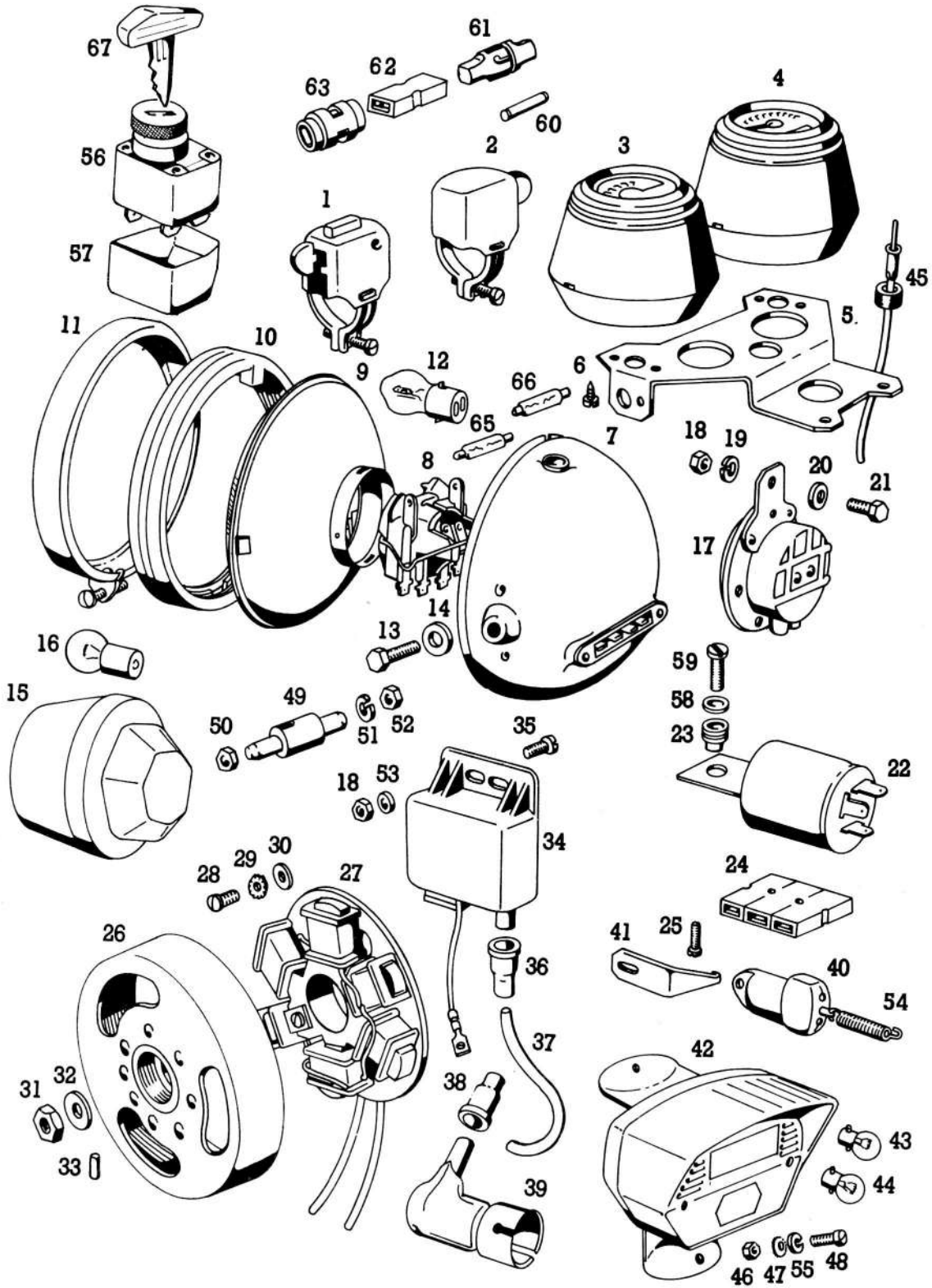
Št. dela Br. dela	Šifra	Naziv		Kosov Komada
21	208.176	Distančna cev Odstojna cev		1
22	208.162	Polsten obroč Prsten od filca		1
23	208.182	Nosilna plošča Noseča ploča		1
24	205.735	Distančna puša Odstojna čaura		1
25	208.185	Razmikač Razmikač		1
27	208.186	Ročica razmikača Ručica razmikača		1
28	211.865	Somik Svomjak		1
29	200.874	Varovalna vzmet Zaštitna opruga		1
30	034.099	Razcepka 2 x 20 Rascepka 2 x 20	N	1
31	031.244	Kronska matica M 10 Krunska matica M 10	N	1
32	208.119	Nastavna matica Podešavajuća matica		1
33	208.266	Vijak Vijak		1
34	213.551	Veriga 89 valjčkov Lanac 89 valjčića		1
35	202.268	Vtični člen kpl. Završni članak kpl.		1
36	211.749	Platišče Naplatak		36
37	211.753	Špica Žica		36
38	206.637	Privojka Navrtka		1
39	044.926	Gumijasti vložek Gumeni uložak		1
40	044.969	Zračnica 2,75 x 17" Unutrašnja guma 2,75 x 17"		1
41	044.968	Plašč 2,75 x 17" Spoljna guma 2,75 x 17"		1
42	025.192	Vijak M 6 x 20 Vijak M 6 x 20	N	1
43	208.189	Podložka Podloška		1
44	208.816	Natezalec verige — levi Zatezač lanca — levi		1
45	031.934	Podložka 10,5 Podloška 10,5	N	1



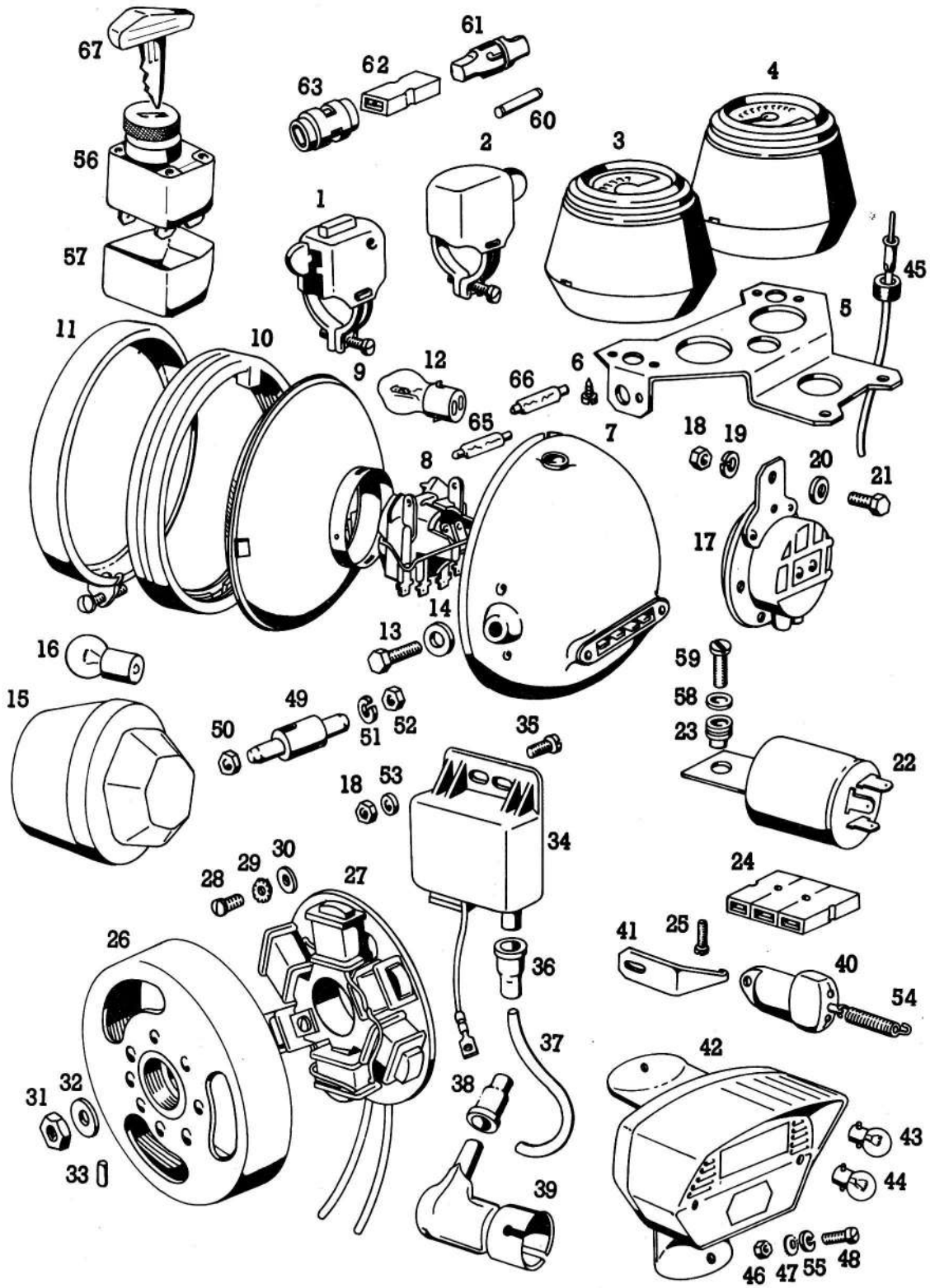
Št. dela Br. dela	Šifra	Naziv	Kosov Komada
1	205.707	Kombinirano stikalo Kombinovani prekidač	1
2	211.460	Stikalo smerokazov Prekidač za žmigavce	1
3	211.569	Merilnik vrtljajev Brojač okretaja	1
4	211.568	Merilnik hitrosti Brzinomer	1
5	211.801	Nosilec instrumentov Noslač	1
6	044.406	Vijak za pločevino 4,2 x 13 Vijak za lim 4,2 x 13	N 4
7	211.784	Žaromet kpl. Reflektor kpl.	1
8	211.676	Nosilec žarnice Noslač sijalice	1
9	211.677	Parabola s steklom Parabola sa staklom	1
10	211.678	Tesnilni obroč Zaptivni obroč	1
11	211.679	Obroč žarometa Obroč reflektora	1
12	044.660	Žarnica 6 V 25/25 W Sijalica 6 V 25/25 W	1
13	026.314	Vijak M 8 x 20 Vijak M 8 x 20	N 2
14	031.933	Podložka 8,4 Podložka 8,4	N 2
15	211.785	Smerni kazalec Žmigavac	4
16	044.671	Žarnica 6 V 15 W Sijalica 6 V 15 W	4
17	211.591	Sirena Sirena	1
18	031.075	Matica M 6 Navrtka M 6	N 3
19	031.845	Vzmetni obroč B 6 Opružna podložka B 6	N 1
20	208.324	Podložka Podložka	1
21	026.288	Vijak M 6 x 15 Vijak M 6 x 15	N 1
22	211.462	a. Rele a. Rele	1



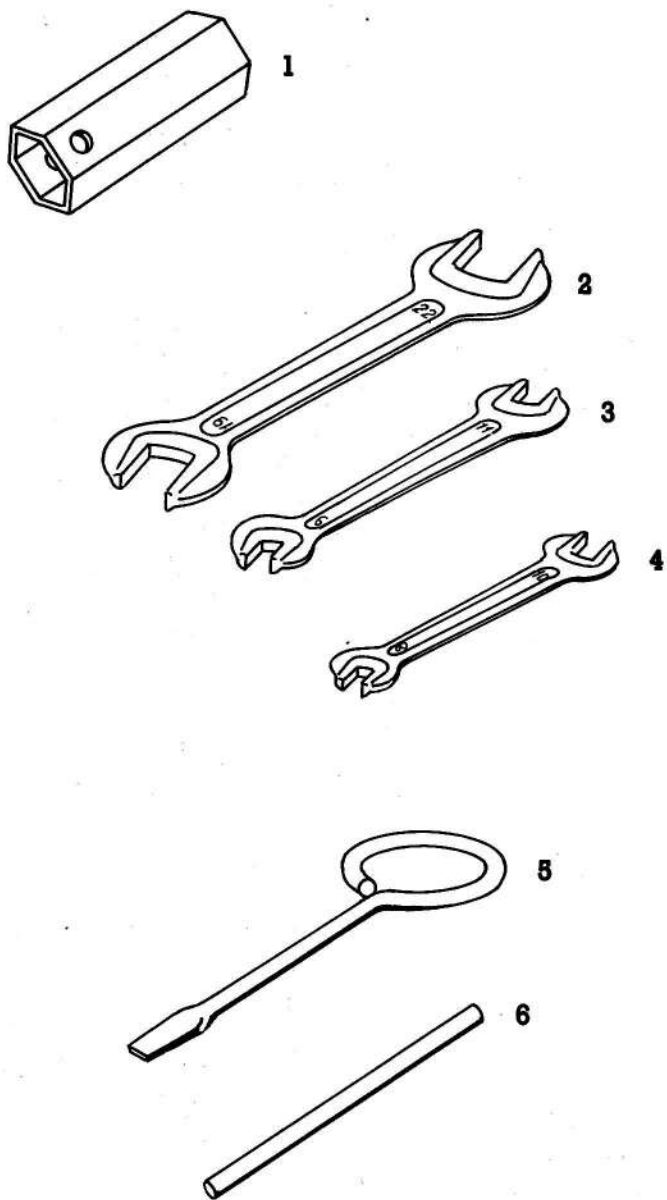
Št. dela Br. dela	Šifra	Naziv	Kosov Komada
23	200.039	a. Gumijasti tulec a. Gumena čaura	1
24	211.881	Spojna letev Spojna ploča	1
25	027.010	Vijak M 3 x 10 Vijak M 3 x 10	N 2
—	211.562	c. Thyristorski vžigalnik kpl. c. Thyristorski upaljač kpl.	1
—	214.315	d. Thyristorski vžigalnik kpl. d. Thyristorski upaljač kpl.	1
26	214.319	c. Magnetni vztrajnik c. Magnetni zamajac	1
26	214.317	d. Magnetni vztrajnik d. Magnetni zamajac	1
27	214.318	c. Nosilna plošča kpl. c. Noseča ploča kpl.	1
27	214.316	d. Nosilna plošča kpl. d. Noseča ploča kpl.	1
	027.204	Vijak M 4 x 12 Vijak M 4 x 12	3
29	031.999	Zobata podložka B 4,3 Ozubljen podložka B 4,3	N 3
30	200.028	Podložka Podložka	3
31	215.487	Matica M 10 x 1 Navrtka M 10 x 1	N 1
32	030.084	Krožna vzmet A 20 Opružna podložka A 20	N 1
33	200.048	Valjček Valjič	1
34	211.413	c. Vžigalna tuljava (rdeča) c. Namotaj za paljenje (crveni)	1
34	214.215	d. Vžigalna tuljava (črna) d. Namotaj za paljenje (crni)	1
35	027.081	Vijak M 6 x 20 Vijak M 6 x 20	N 2
36	205.014	Gumijasti tulec Gumeni umetak	1
37	211.414	Vžigalni kabel Kabel za paljenje	1
38	206.917	Gumijasti tulec Gumena čaura	1
39	206.116	Kapica za svečko Kapica za svečicu	1
40	215.210	Zavomo stikalo Prekidač	1



Št. dela Br. dela	Šifra	Naziv	Kosov Komada
41	209.491	Nosilec stikala Nosaç prekidača	1
42	211.852	Zadnja svetilka Zadnje svetlo	1
43	044.672	Žarnica 6 V 5 W Sijalica 6 V 5 W	1
44	044.673	Žarnica 6 V 3 W Sijalica 6 V 3 W	1
45	211.558	Vrtljiva pregibna os Okretljiva elastična osovina	1
46	031.074	Matica M 5 Navrtka M 5	N 2
47	031.973	Zobata podložka Ozubljena podložka	N 2
48	027.064	Vijak M 5 x 10 Vijak M 5 x 10	N 2
49	211.787	Nosilec smernega kazalca Nosaç žmigavca	4
50	031.227	Nizka matica M 10 Navrtka M 10	N 4
51	031.847	Vzmetna podložka B 8 Opružna podložka B 8	N 4
52	031.077	Matica M 8 Navrtka M 8	N 4
53	031.932	Podložka 6,4 Podložka 6,4	N 2
54	215.212	Vzmet Opruga	1
55	031.931	Podložka 5,3 Podložka 5,3	N 2
56	211.803	Glavno stikalo Glavni prekidač	1
57	211.807	Zaščitna kapica Zaštitna kapica	1
58	200.700	a. Podložka a. Podložka	1
59	044.570	a. Vijak M 4 x 18 a. Vijak M 4 x 18	N 1
60	044.589	a. Varovalka a. Osigurač	N 1
61	210.409	a. Ohišje varovalke a. Kučište osigurača	1
62	211.878	Spojna letev Spojna ploča	1



Št. dela Br. dela	Šifra	Naziv	Kosov Komada
63	211.534	a. Usmernik a. Ispravljač	1
—	211.873	a. Kabelski splet a. Splet kablova	1
65	044.664	Sofitna žarnica 6 V 5 W Sofitna sijalica 6 V 5 W	N 1
66	044.682	Sofitna žarnica 6 V 1,5 W Sofitna sijalica 6 V 1,5 W	N 1
67	211.659	Kontaktni ključ Kontaktni ključ	1
—	215.091	b. Kabelski splet b. Splet kablova a . . . samo za izvedbo z akumulatorjem samo za izvedbu sa akumulatorom b . . . samo za izvedbo z napravo za napajanje CEV samo za izvedbu sa uređajem za napajanje CEV c, d . . . pri montaži kompletirajte dele pod c. le z deli pod oznako c. in dele pod d. vedno le z deli pod d. prilikom montaže kompletirajte delove pod c. samo sa delovima pod oznakom c. a delove pod d. uvek samo sa delovima pod d.	1



Št. dela Br. dela	Šifra	Naziv	Kosov Komada
—	205.892	Orodje kpl. Alat kpl.	1
1	200.846	Natični ključ Ključ usadni	1
2	044.542	Dvojni ključ 19 — 22 Viličasti ključ 19 — 22	1
3	044.538	Dvojni ključ 9 — 11 Viličasti ključ 9 — 11	1
4	044.537	Dvojni ključ 8 — 10 Viličasti ključ 8 — 10	1
5	200.847	Izvijač Izvijač	1
6	200.849	Ročica Ručica	1

PREGLED ŠIFER
Pregled šifara

Šifra	Skupina Grupa	Šifra	Skupina Grupa	Šifra	Skupina Grupa
200		204		206	
028	15	260	9	079	10
039	1,15	563	9	116	15
048	15			118	3
114	2			120	3
159	12			121	3
166	5	205		124	3
172	5			302	4
173	5	014	15	369	6
175	5	039	2,3	489	10
180	5	315	7	498	10, 13, 14
261	2,3	592	1	611	1
262	2,3	593	2	637	13, 14
265	1	603	5	701	11
266	5	604	4	749	3
294	1,9	607	4	873	4
471	11	615	1	889	3
523	7	617	2	917	15
558	11	620	2		
576	9	621	2		
592	9	623	2		
609	10	628	2		
700	15	634	2	207	
714	11	639	3		
715	11	641	3	007	3
717	11	655	3	008	3
846	16	656	3	185	2
847	16	658	3	188	2
849	16	659	4	192	1
874	14	660	4	409	2
		661	4	410	2
		662	3	742	9
		675	4	812	7
		678	4	829	3
201		682	4	944	2
487	5	683	4	993	4
797	9	684	4		
		685	4		
		686	1		
		687	4		
		702	5	208	
		707	15		
202		730	10	011	2
268	14	735	14	014	2
402	8	812	5	015	2
721	5	813	4	021	6
723	5	833	10	025	6
726	5	837	10	039	6
727	5	838	10	041	6
881	8	839	10	042	6
		892	16	117	13
		900	10	118	13
		914	2	119	13, 14
		918	10	146	14
		919	8	147	14
203		923	1	152	13
016	10	926	5		
		928	5		
		941	5		
		943	5		
		944	5		
		945	1		

PREGLED ŠIFER
Pregled šifara

Šifra	Skupina Grupa	Šifra	Skupina Grupa	Šifra	Skupina Grupa
208		209		211	
158	13	776	4	384	11
159	13, 14	777	4	413	15
160	13	778	4	414	15
161	13	779	4	415	11
162	13, 14	783	8	416	11
163	13	806	14	449	12
164	13	811	12	460	15
165	13	812	12	462	15
166	13	973	12	468	7
167	13	975	12	526	13
168	13	976	12	527	8
169	14	977	12	529	8
175	13	978	12	534	15
176	14	994	3	538	9
177	14			547	7
179	14			557	7
181	13			558	15
182	14			568	15
183	14	210		569	15
184	14			577	9
185	14	409	15	578	7
186	14			579	7
189	14			580	11
264	13			581	11
266	13, 14			585	11
267	13	211		590	8
324	15			591	15
474	3	005	2	597	8, 10
721	16	007	2	627	11
815	14	015	2	636	11
816	14	017	2	637	11
850	4	018	2	659	15
844	2	019	3	660	6
		021	3	661	6
		031	1	662	1
		033	6	663	3
		039	7	666	11
209		042	2	673	11
254	9	055	3	676	15
316	12	088	10	677	15
402	7	141	7	678	15
405	7	223	8	679	15
409	7	226	13	680	7
411	7	227	13	690	7
414	8	246	12	697	7
417	8	353	11	702	8
419	7	357	11	712	8
446	10	358	11	717	7
450	8	359	11	718	8
451	8	360	11	719	9
456	13	361	11	722	8
489	1	362	11	727	8
491	15	363	11	731	8
499	8	366	11	732	8
581	2	368	11	734	8
723	14	369	11	736	8
741	14	370	11		
744	14	371	11		
773	3	373	11		
774	3				

PREGLED ŠIFER
Pregled šifara

Šifra	Skupina Grupa	Šifra	Skupina Grupa	Šifra	Skupina Grupa
211		215			
738	14	091	15		
741	10	092	7		
746	14	140	6		
747	10	141	6		
749	13, 14	142	6		
753	14	143	6		
782	10	144	6		
783	9	145	6		
784	15	146	6		
785	15	147	6		
787	15	148	6		
795	12	149	6		
796	12	150	6		
797	12	151	6		
798	12	152	6		
799	12	153	6		
801	15	154	6		
803	15	155	6		
807	15	156	6		
809	1	157	6		
810	2	158	6		
811	2	159	6		
823	7	210	15		
824	7	212	15		
852	15	487	15		
865	14				
873	15				
878	15				
881	15	260			
989	1	091	4.8		
		216	5		
		218	5		
213					
309	1				
384	1				
405	2				
406	2				
407	2				
408	2				
505	13				
506	14				
548	6				
549	7				
551	14				
214					
215	15				
315	15				
316	15				
317	15				
318	15				
319	15				
997	6				
998	6				
999	6				

PRIMERJALNI PREGLED STANDARDNIH DELOV JUS-DIN
Uporedni pregled standardnih delova JUS-DIN

Šifra	Skupina Grupa	JUS	DIN	Šifra	Skupina grupa	JUS	DIN
025				031			
192	14	M. B1. 051	931	073	7	M. B1. 601	934
195	8	M. B1. 051	931	074	8, 13, 15	M. B1. 601	934
236	11	M. B1. 051	931	075	1, 7, 8, 9, 11, 15	M. B1. 601	934
241	11	M. B1. 051	931	076	2,5,7,8,11	M. B1. 601	934
401	11	M. B1. 051	931	077	7,11,13,15	M. B1. 601	934
413	8	M. B1. 051	931	078	8, 10	M. B1. 602	934
418	10	M. B1. 051	931	124	1	M. B1. 603	934
				227	15	M. B1. 631	439
				244	13, 14	M. B2. 110	935
				844	7, 8	M. B2. 110	127
				845	7,8,9,15	M. B2. 110	127
026				846	7, 11	M. B2. 110	127
043	1	M. B1. 060	960	847	1, 7, 8, 13, 15	M. B2. 110	127
046	1	—	960	848	8	M. B2. 136	127
275	4	M. B1. 053	933	884	8	M. B2. 013	137
288	11, 15	M. B1. 053	933	931	8, 15	M. B2. 013	433
314	7, 15, 8	M. B1. 053	933	932	1, 6, 15	M. B2. 013	433
327	8	M. B1. 053	933	933	1, 7, 11, 13, 15	M. B2. 013	433
330	14	M. B1. 053	933	934	8, 10, 13, 14	M. B2. 013	433
575	6	M. B1. 120	912	935	1, 3, 14	M. B2. 013	433
586	11	M. B1. 120	912	936	10	M. B2. 150	433
				973	15	M. B2. 013	6797
				994	11	M. B2. 151	433
				996	3	M. B2. 151	6798
				999	15	M. B2. 150	6797
027							
010	15	M. B1. 102	84				
057	7	M. B1. 102	84	032			
064	7, 8, 15	M. B1. 103	84	073	5	M. C2.401	471
066	8	M. B1. 103	84	081	2	M. C2.401	471
077	11	M. B1. 103	84	082	3	M. C2.401	471
079	8	M. B1. 103	84 A	145	14	M. C2. 400	472
081	15	M. B1. 103	84				
082	1	M. B1. 103	84				
083	1	M. B1. 102	84 B				
084	1	M. B1. 102	84	034			
085	1	M. B1. 102	84	027	2, 13	M. B2. 300	94
087	1	M. B1. 102	85	096	10	M. B2. 300	94
204	15	M. B1. 117	85	097	13	M. B2. 300	94
214	8	M. B1. 117	85	099	10,13,14	M. B2. 300	94
239	1	M. B1. 117	85				
030				035			
084	15	—	2093	034	3	M. C3. 601	625
				035	3	M. C3. 601	625
				072	3,13,14	M. C3. 601	625
				073	3	M. C3. 601	625
				074	2	M. C3. 601	625
				310	2	M. C3. 635	5412
				400	2	M. C3. 701	711
				497	2	—	—
				506	2	—	—

Šifra	Skupina Grupa	JUS	DIN	Šifra	Skupina grupa	JUS	DIN
036							
524	4		3760				
554	2		3760				
567	3		3760				
037							
032	10	M. C2. 230	1481				
038							
008	2	M. C2. 050	6888				
044							
154	2	M. B2. 011	125				
157	13	M. B2. 011	125				
226	14	—	625				
227	2	—	625				
406	15	M. B1. 456	7971				
408	10	M. B1. 456	7971				
513	2	—	—				
534	4	—	5401				
535	4, 11	—	5401				
536	10	—	3402				
537	16	M. B1. 141	91 B				
538	16	—	7603				
542	16	—	7603				
570	15	—	72581				
582	1	N. L1. 110	72601				
584	6	N. L1. 211	—				
589	15	N. L1. 105	—				
660	15	—	—				
664	15	—	—				
671	15	—	—				
672	15	M. B1. 102	84				
673	15	—	3760				
682	15	—	—				
730	1	—	—				
847	2	—	—				
926	13, 14	—	—				
967	13	—	—				
968	14	—	—				
969	13, 14	—	—				